

図面リスト

図面番号	図面名称	縮尺
※ 00	図面リスト	-
※ 01	特記仕様書 (1)	-
※ 02	特記仕様書 (2)	-
03	外構図	1/300
04	受変電設備 単線結線図	-
05	キュービクル姿図	-
※ 06	幹線・警報設備 系統図	-
※ 07	電灯分電盤リスト (1)	-
※ 08	電灯分電盤リスト (2)	-
09	電灯分電盤リスト (3)	-
10	制御盤・警報盤リスト	-
※ 11	幹線・動力・空調・換気設備 平面図	1/100
12	電灯コンセント設備 凡例注記	-
13	照明器具姿図 (1)	-
※ 14	照明器具姿図 (2)	-
15	コンセント設備 平面図	1/100
16	電灯設備 平面図	1/100
※ 17	非常用照明・誘導灯設備 平面図	1/100
18	調理室エリア詳細図	1/50
19	弱電設備 凡例・注記・端子盤リスト	-
20	電話・情報・テレビ共聴設備 系統図	-
21	電話・情報・テレビ共聴設備 平面図	1/100
22	放送設備 系統図・機器姿図	-
23	監視カメラ設備 ブロック図・系統図・機器姿図	-
24	放送・監視カメラ設備 平面図	1/100
25	遊戯室映像・音響 平面・機器姿図 (1)	-

26	遊戯室映像・音響 機器姿図 (2)	-
27	遊戯室映像・音響 機器姿図 (3)	-
※ 28	自動火災報知設備 仕様・系統図	1/100
※ 29	自動火災報知設備 平面図	1/100
30	床暖房設備 特記仕様書	-
31	床暖房設備 系統区分図	1/100
32	床暖房設備 配置図	1/100
※ 33	防火区画貫通施工要領図	-
34		
35		
36		
37		
38		
39		
40		
41		
42		
43		
44		
45		
46		
47		
48		
49		
50		
51		

※は申請用図面を示す。

(仮称) 手代森保育園計画 その2

図面リスト

SCALE

S=NON

No.

E-00

株式会社 都志デザイン

一級建築士 東京都知事登録第44235号
事務所登録
1級建築士122624号 馬場 正三

DATE

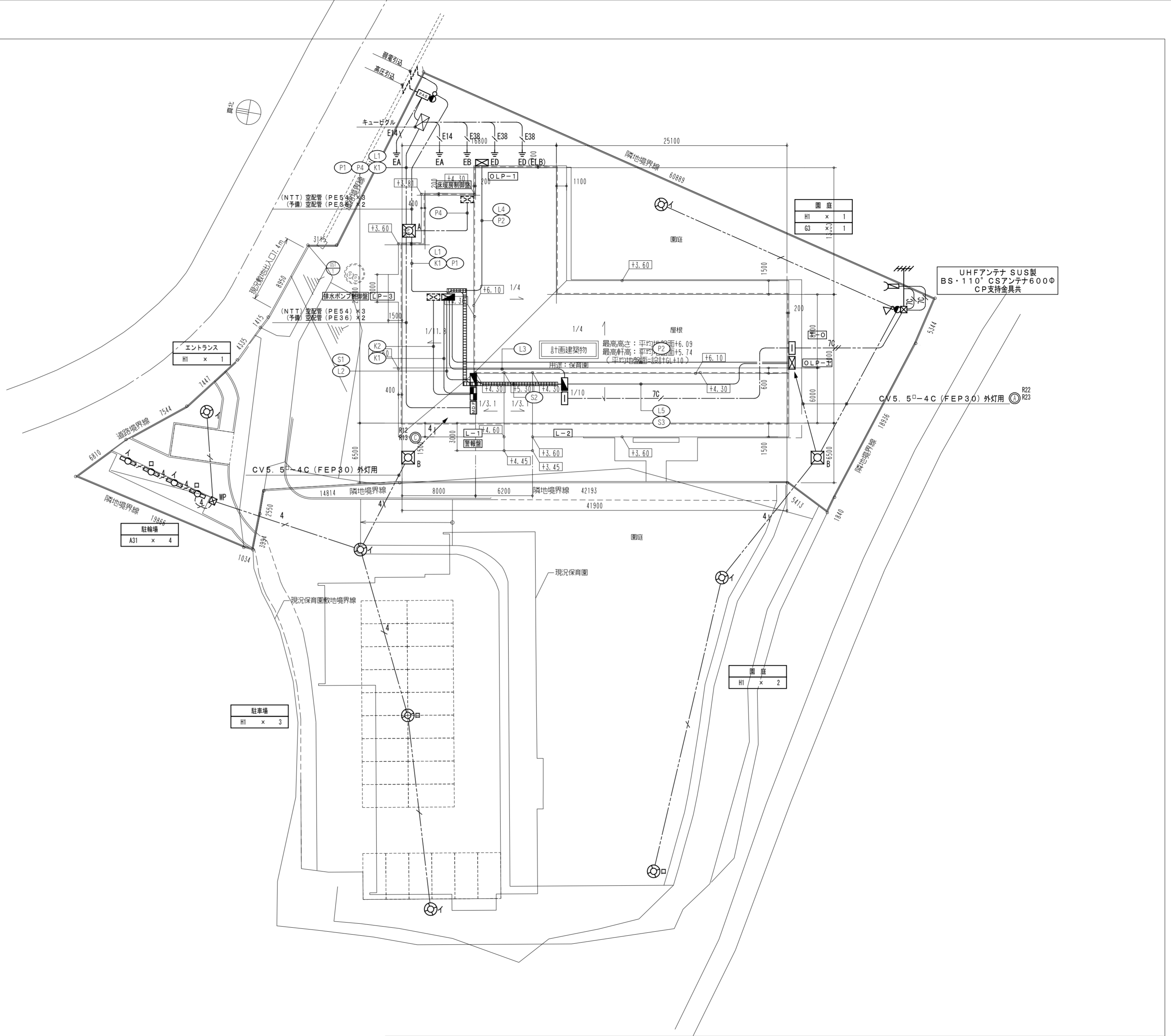
2025. 02. 25

IX 工事詳細		4 静止形電源設備		5 中央監視制御設備		6 幹線設備		7 動力配線設備		8 電熱設備		9 電灯コンセント設備		10 電話配線設備		11 電話交換機設備		12 構内情報通信設備		13 インターネット設備		14 放送設備		15 テレビ共同視聴設備		16 インターホン設備		17 情報表示設備		18 映像・音響設備		19 監視カメラ設備		20 防犯・入退室管理設備		21 駐車場管理設備		22 自動火災警報設備		23 自動閉鎖装置設備		24 ガス漏れ火災警報設備		25 非常警報設備		26 雷保護設備		27 その他																																															
1) 引込方式	3相3線式 6,600V 50Hz 相線式 V Hz	1) 形式	・ 標仕によるUPS ・ 簡易形UPS ・ 電算機用 ・ 通信機器用 電圧・電気方式 相線 V Hz 総合定格出力 kVA 電圧・電気方式 相線 V Hz	1) 形式	・ 簡易形監視制御装置 ・ 監視制御装置 設置場所 電灯 点 動力 点 自動制御 点 計量 受変電自家発 点 防炎 点 防犯 点 計量 ・ LED ・ ミニグラフィックパネル ・ 液晶式 ・ アナログ方式 ・ デジタル方式 5) 記録方式 ・ インクジェット方式 写真式 ・ 複写機 ・ なし 6) 制御機能 7) 電源 8) その他	1) 電気方式	○ 単相3線式 100/200V ○ 三相3線式 200V ・ 相線式 V ・ 相線式 V	1) 配線方式	○ ケーブル配線 ・ 電線管配線 ○ ケーブルラック配線	1) 用途	○ フロアヒーティング ・ ロードヒーティング 形式 設置場所	1) 主たる照明器具・照度	番号 室名 設計照度 測定照度 器具 1 廊下 300 lx lx 2 事務室 500 lx lx 3 保育室 400 lx lx 4 ライブラリ 500 lx lx 5 幼児WC 300 lx lx 6 遊戯室 500 lx lx 7 ステージ 750 lx lx 8 lx lx 9 lx lx 10 lx lx	1) 用途	・ 集合住宅用 ○ 外部受付用 ・ 保守用 ・ トイレ呼出用 ・ ナースコール ・ 撮影室通話用 ・ 相互式 ○ 親子式 ・ 集合式 ・ 複合式 局 ○ モニター ・ 共用部カメラ ・ エレベーター連動 ○ 録画 ・ センサー ・ 宅配ボックス連動	1) 情報表示	形式 ・ 液晶式 ・ LED式 ・ プラズマ式 ・ プロジェクタ(キャビネット形) 伝送方式 ・ 製造者標準 ・ TCP/IP方式 設置場所 形式 ・ 液晶式 ・ LED式 ・ 壁掛形 ・ 卓上形 伝送方式 ・ ハルス式 ・ TCP/IP方式 設置場所	1) 映像設備	設置機器 ○ 再生装置 (・ VTR (・ DV ・ VHS ・) ・ DVD ○ BD (・)) ・ モニタ (・ 液晶式 ・ プラズマ式) ○ プロジェクタ(投射方式 ○ 前面 ・ 背面) ・ ビデオカメラ ・ 書画カメラ	1) カメラ	形式 ○ カラー ・ 白黒 ・ 電動 ○ 固定 ・ ボール ・ 配管のみ本工事 設置場所 遊戯室・玄関ホール・エントランス・駐車場ほか(計14ヶ所) 形式 ○ カラー ・ 白黒 ・ 卓上 ○ ワゴン モニタサイズ 18.5Vワイド 設置場所 事務室 ・ タイムラプスVTR ○ デジタルレコーダ ○ ハードディスク(容量4TB 連続録画時間 h)	1) 管理方式	・ 自営 ○ 委託	1) 車両検知方式	・ 光電式 ・ ループコイル式 ・ 在車センサ 2) 管制機能 ・ 出入車管制 ・ 満車・空車表示 ・ 在車監視 ・ 駐車台数監視 ・ ナンバープレート認識 3) カーゲート ・ あり ・ なし 4) 発券機 ・ あり (・ 手動 ・ 自動) ・ なし 5) 精算機 ・ あり ・ なし 6) 車路管制盤 設置場所	1) 形式	○ 屋外形 ・ 屋外形 ・ 開放形 ・ 認定式 ○ キュービクル式配電盤 ○ PF-S形 ・ CB形 ・ 高圧スイッチギア・変圧器盤	2) 監視制御点数	・ 簡易形監視制御装置 ・ 監視制御装置 設置場所 電灯 点 動力 点 自動制御 点 計量 受変電自家発 点 防炎 点 防犯 点 計量 ・ LED ・ ミニグラフィックパネル ・ 液晶式 ・ アナログ方式 ・ デジタル方式 5) 記録方式 ・ インクジェット方式 写真式 ・ 複写機 ・ なし 6) 制御機能 7) 電源 8) その他	2) 受電方式	○ 1回線 ・ 架空 ○ 架空+地中 ○ 2回線 (・ 本線 ・ 予備線) ・ スポットネットワーク ・ FEP ○ 金属管 (ポリエチレンライニング管) ・ 要 ○ 不要	3) 想定契約電力	100 kW (○ 実量値契約)	3) 監視制御方法	○ 手元制御 ○ 遠隔発停 ・ 集中監視制御 ○ あり ・ なし ・ あり ○ なし ・ あり (・ 一種 ・ 二種) ○ なし ○ あり ・ なし	4) 変電装置及び電気方式	3相3線式 6,600V 50Hz 相線式 V Hz	4) 夜間蓄熱負荷	○ あり ○ なし	5) 風力発電装置	1) 風車発電装置	出力 kW 設置場所 種類 ・ 結晶系 () ・ 非結晶系 ・ アモルファスシリコン	5) 防火幹線	・ あり ○ なし	6) 分電盤	形式 一般・自立壁支持形 ・ Hf器具 ○ LED器具	6) 蓄電池	種類 ・ MSE ・ HSE 容量 Ah 収納方式 ・ キュービクル式 (・ 整流装置と一体 ・ 別置)	7) 警報盤	○ あり ・ なし	7) 省エネルギー対策	○ 特定機器変圧器 ・ 電圧要素 ・ 電流要素	8) 非常照明	光源 ・ 白熱灯 ・ 蛍光灯 ○ LED 電源 ・ 別置 ○ 内蔵 配線の種類(電源別置) ・ FPC ○ 避難口誘導灯 ○ 通路誘導灯 ・ 長時間型 ・ 誘導灯信号装置 ・ 点滅式 ・ 音声誘導式	8) 幹線設備	1) 電気方式 ○ 単相3線式 100/200V ○ 三相3線式 200V ・ 相線式 V ・ 相線式 V	9) 電熱設備	1) 用途 2) 制御盤 3) 制御方式	9) 電灯コンセント設備	1) 主たる照明器具・照度	番号 室名 設計照度 測定照度 器具 1 廊下 300 lx lx 2 事務室 500 lx lx 3 保育室 400 lx lx 4 ライブラリ 500 lx lx 5 幼児WC 300 lx lx 6 遊戯室 500 lx lx 7 ステージ 750 lx lx 8 lx lx 9 lx lx 10 lx lx	10) 電話配線設備	1) 引込方式 ・ 地中 ・ 架空 ○ 架空+地中 ○ FEP ○ 金属管 (エポキシライニング管) ○ メタル ○ 光 幹線 ○ ケーブルラック配線 ○ 電線管配線 ○ 配管のみ本工事 分岐 ○ OAフロア配線 ○ 電線管配線 ○ 配管のみ本工事 形式 露出形 設置場所 事務室 形式 露出形 設置場所 事務室 形式 露出形 設置場所 事務室 形式 露出形 設置場所 事務室	10) 電話交換機設備	1) 交換機 形式 局線種別 局線数 回線、内線数 回線、停電補償時間 時間 2) 中継台 電話機 PHSアンテナ 形式 台数 形式 台数 形式 台数	11) 構内情報通信設備	1) 情報の種類 2) ネットワーク方式 3) 支線 4) 無線LAN 5) VoIPシステム 6) IP電話端末 7) ネットワーク管理装置 8) ファイアウォール 9) 接続設備・機器	11) インターネット設備	1) ケーブルの種類 2) P/T盤 3) 共用設置機器 4) 情報分電盤	12) 放送設備	1) 一般・非常放送の区別 2) 増幅器	12) テレビ共同視聴設備	1) 受信形式 2) 双方向対応 3) テレビ電波障害対策 4) 対策戸数 5) 責任分界点	13) 情報表示設備	1) 情報表示 2) 退還表示装置 3) 時刻表示装置	14) 映像・音響設備	1) 映像設備 2) 音響設備	19) 監視カメラ設備	1) カメラ 形式 ○ カラー ・ 白黒 ・ 電動 ○ 固定 ・ ボール ・ 配管のみ本工事 設置場所 遊戯室・玄関ホール・エントランス・駐車場ほか(計14ヶ所) 形式 ○ カラー ・ 白黒 ・ 卓上 ○ ワゴン モニタサイズ 18.5Vワイド 設置場所 事務室 ・ タイムラプスVTR ○ デジタルレコーダ ○ ハードディスク(容量4TB 連続録画時間 h)	20) 防犯・入退室管理設備	1) 管理方式 ・ 自営 ○ 委託 (1) 防犯装置 1) 工事範囲 2) 制御装置 設置場所 種類 ・ 超音波式 ・ マグネット式 ・ 熱センサー (2) 入退室管理装置 1) 工事範囲 2) 制御装置 設置場所 種類 ・ カードリーダー (・ 磁気 ・ IC ・ 非接触 ・) ・ 暗証番号入力装置 ・ バイオメトリックス照合装置	21) 駐車場管理設備	1) 車両検知方式 2) 管制機能 3) カーゲート 4) 発券機 5) 精算機 6) 車路管制盤	22) 自動火災警報設備	1) 受信機 2) 副受信機 3) 感知器 4) 発信機・ベル 5) 総合操作盤 6) 受信機表示内容	23) 自動閉鎖装置設備	1) 連動制御器 2) 感知器	24) ガス漏れ火災警報設備	1) ガスの種類 2) 受信機	25) 非常警報設備	1) 方式	26) 雷保護設備	(1) 適用基準 (2) 外部雷保護システム 1) 受電部システム 2) 引下げ導線システム 3) 接地システム (3) 内部雷保護システム 1) 等電位ボンディング	27) その他	1. 全ての設備の、区画貫通処理は、意匠図により、貫通箇所を、確認すること。 2. 3. 4. 5. 6. 7. 8.

(仮称) 手代森保育園計画 その2

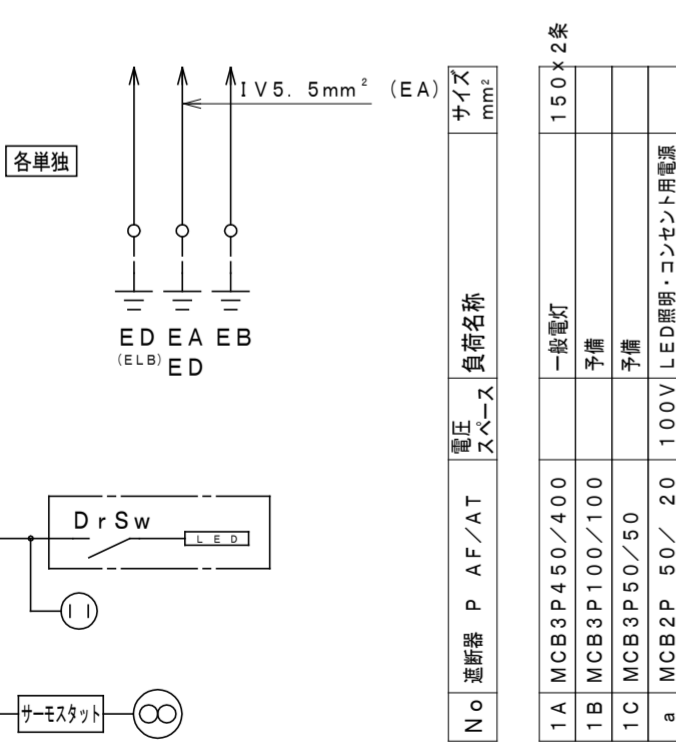
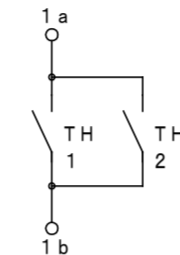
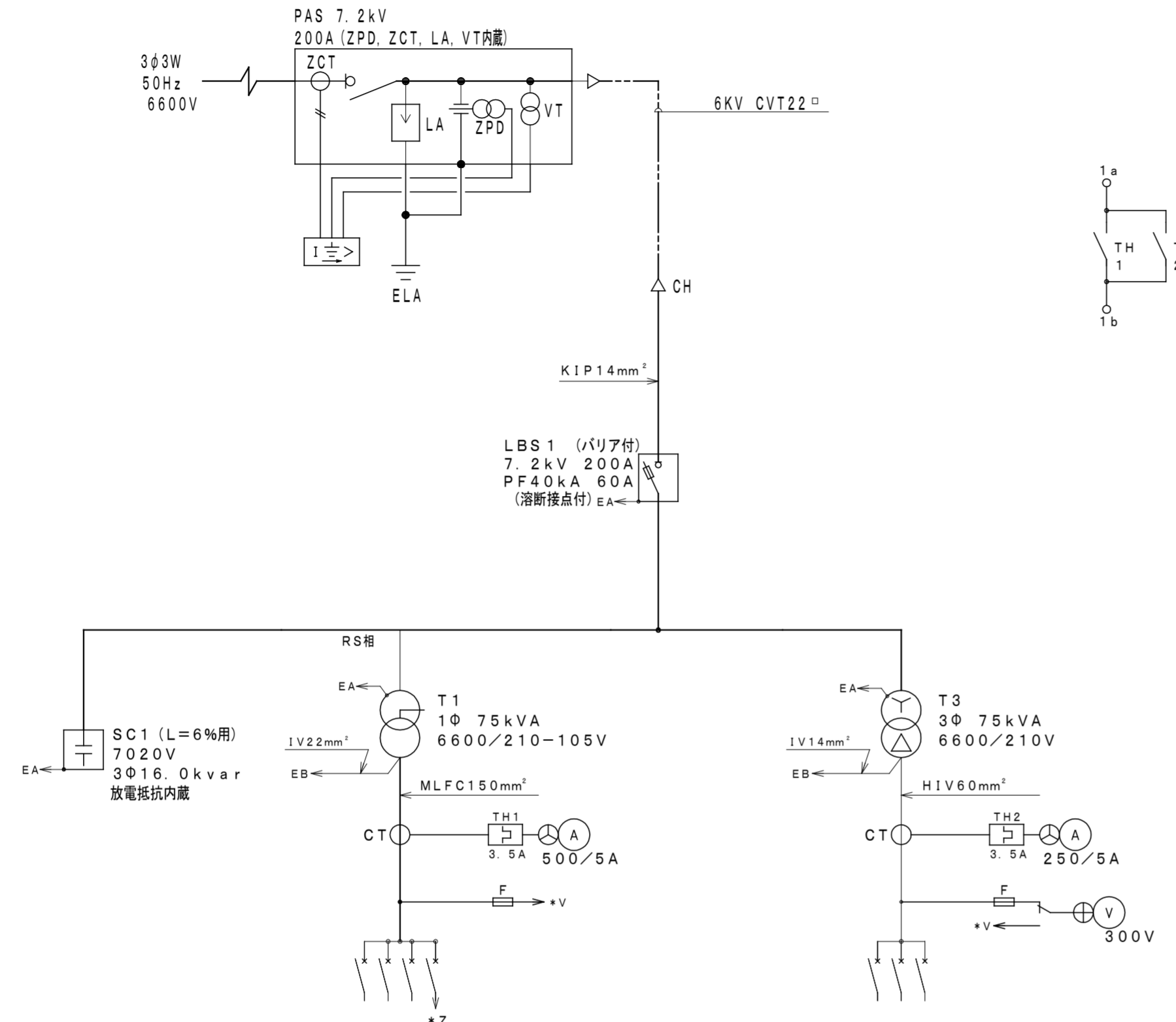
凡 例 (外構設備)		
記号	名称	備 考
	気中開閉器	方向性DGR、VT、LA内蔵
	電灯分電盤	
	電灯動力盤	
	動力制御盤	他設備工事
	動力制御盤	他設備工事
	警報盤	
	動力機器番号	
	汚水中継ポンプ	
	ポール灯	
	ライン形照明器具	防雨防湿型
	防犯灯	明るさセンサー内蔵
	UHFアンテナ	20素子 (SUS)
	BS110CSアンテナ	樹脂製600φ
	コンクリートポール	
	ポールボックス	
	ハンドホール	A : 1200□×1000H (強弱兼用) B : 1000□×600H (強弱兼用)
	接地極	600φ重耐重蓋 種別を傍記
	配管配線	天井内隠ぺい
	配管配線	床隠ぺい
	配管配線	露出配管
	配管配線	地中埋設
	配管配線	ケーブル工事
	配管配線	ケーブル工事
	配管配線	レースウェイ
	防火区画貫通処理	国土交通大臣認定 (ケーブル用)
	防火区画貫通処理	国土交通大臣認定 (ケーブルラック用)

	分電盤二次側回路番号	1φ100V、200V
	制御盤二次側回路番号	3φ3W200V
外構設備		
	CV5.5P-3C (FEP30)	
	CV5.5P-4C (FEP30)	
	1V2.0x3 (PF16)	
	1V2.0x4 (PF22)	
	VVF1.6-2C	
	VVF1.6-3C	
	VVF2.0-3C	
	VVF1.6-3Cx2	
	1V14□接地線	
	1V38□接地線	
	CVV1.25P-3C保護管 (PF22)	
	CPEV0.9-10P保護管 (FEP30)	



(仮称) 手代森保育園計画 その2

外構図		SCALE	No.
		S=1/300 (A2)	E-03
株式会社 都志デザイン		一級建築士 事務所登録 東京都知事登録第44235号	DATE 2025.02.25
		1級建築士122624号 馬場 正三	



低圧電灯盤

No	遮断器	P	AF/AT	電圧	スペース	負荷名称	サイズ
1A	MCB3P	450/400				一般電灯	150×2条
1B	MCB3P	100/100				予備	
1C	MCB3P	50/50				予備	
a	MCB2P	50/20		100V		LED照明・コンセント用電源	

低圧動力盤

記号	機器名称	摘要	数量	メーカー名	型式	備考
LBS	高圧交流負荷開閉器	7.2kV 200A	1	富士	LBS-6A/200C	PF 10A~75A
LBS-O	絶縁バリア	LBS-6A/200C・210用	1	富士	SP-4D	相間 両側面 計4枚
PF	電力ヒューズ	7.2kV 40kA 40A	3	富士	JC-6/40	
SC	高圧進相コンデンサ	7020V 16.0kvar 50Hz	1			L=6% 巻線無
T	変圧器	1φ 75kVA 50Hz	1	日立	SOU-CR3	トッランナー2014
T	変圧器	3φ 75kVA 50Hz	1	日立	SOU-YDCR3	トッランナー2014
CT	計器用変流器	1150V 250/5A 5VA	2			
CT	計器用変流器	1150V 500/5A 5VA	2			
VM	電圧計	300V	1			2.5級
AM	電流計	250/5A	1			2.5級
AM	電流計	500/5A	1			2.5級
THR	サーマルリレー	2.8A (2.8-4.2A)	2			1a1c
FAN	換気扇付ルーバー	100V	1	日東	SLS-20KR	
THM	パネルサーモ	固定式(40℃) 復帰温度25℃	1	日東	PT-C40A	温度公差±5℃
CON	コンセント	125V 15A	1	東芝	DC1121(W)	
DrSW	ドアスイッチ		1		一式	
LED	照明	100V-240V(90~264V)	1	KOHDEN	LDL-S10-S0-03/05-KOD	
LED	照明本体	100V-240V(90~264V)	1	KOHDEN	KRH-10TN1-LED	
F	ヒューズ	3A スナイリガラス管	1		一式	250V
MCB	配線用遮断器	100V 2P 20A	2			操作電源
MCB	配線用遮断器	200V 3P 100A	1			遮断容量35kA
MCB	配線用遮断器	200V 3P 225A	2			遮断容量35kA
MLFC	MLFC 電線	150sq	5			
NP	ネームプレート	プレーカ用	1		一式	
SSW	切替スイッチ	電圧切替用	1			
NP	ネームプレート	63×315 ^X 3 BOX用	1			高圧受電・コンデンサ盤
HL	ハンドル	キー No. 200	3			
	図面ホルダー(SS)		1			

付属・予備品リスト

PF	電力ヒューズ	7.2kV 40kA 40A	3	富士	JC-6/40	
	補修塗料	ライトベージュ	1			
	ジスコン棒	1m	1			
	取扱説明書		1		一式	
	ハンドルキー		1			
F	ヒューズ	3A スナイリガラス管	3			250V
	圧着端子、絶縁キャップ	絶縁面にサイズ記入付属(250sqは325sq用を付属)	1		一式	プレーカ用

(仮称) 手代森保育園計画

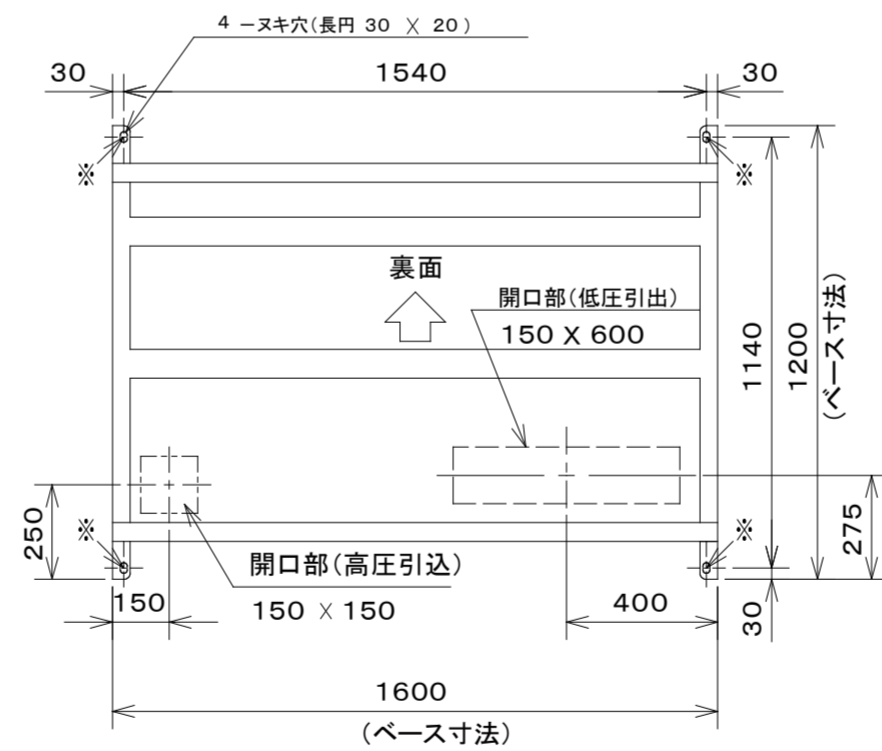
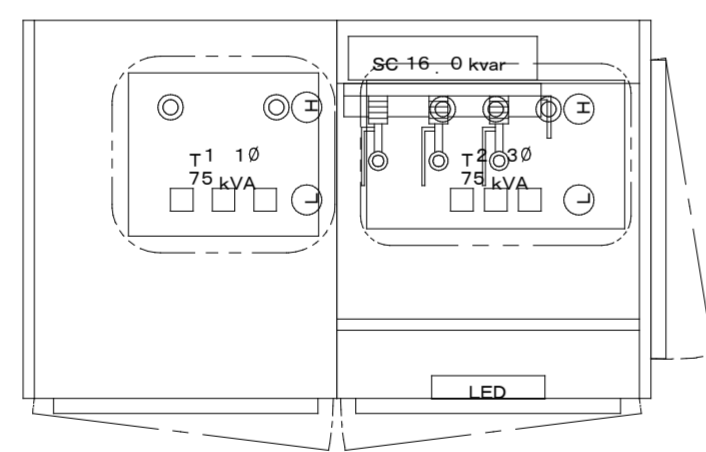
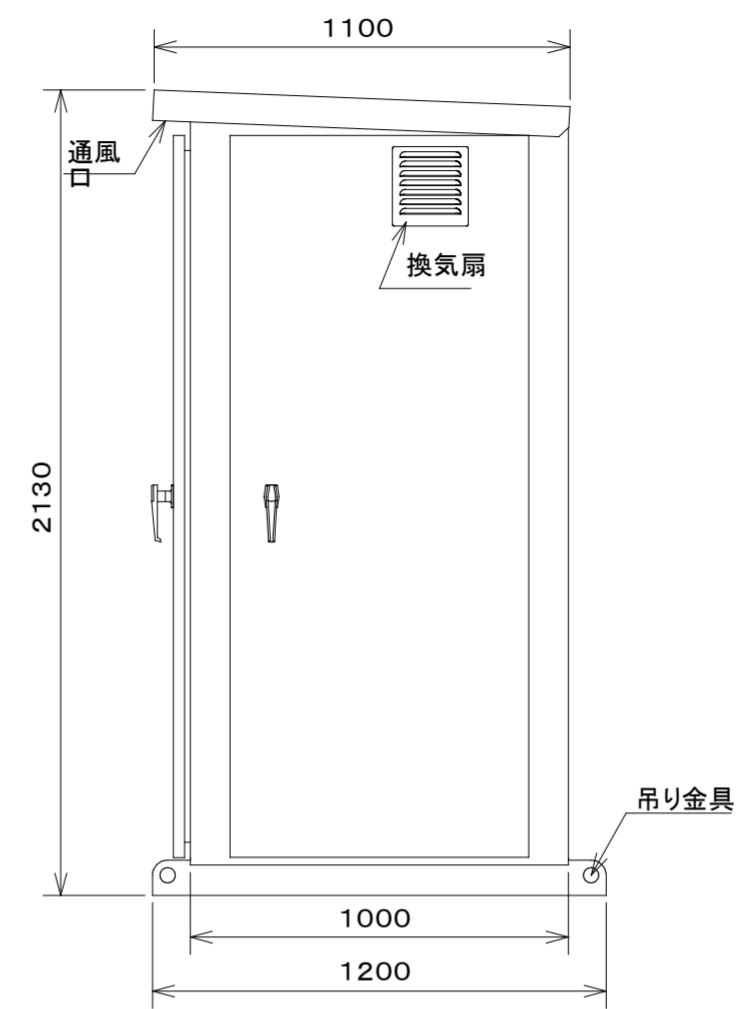
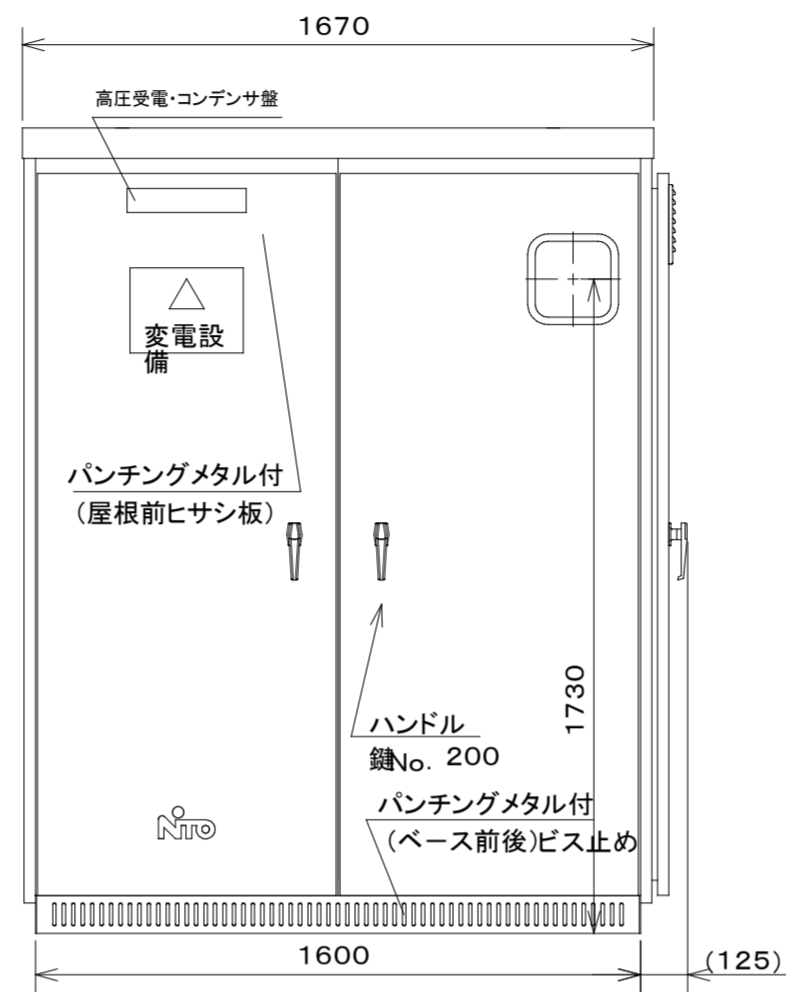
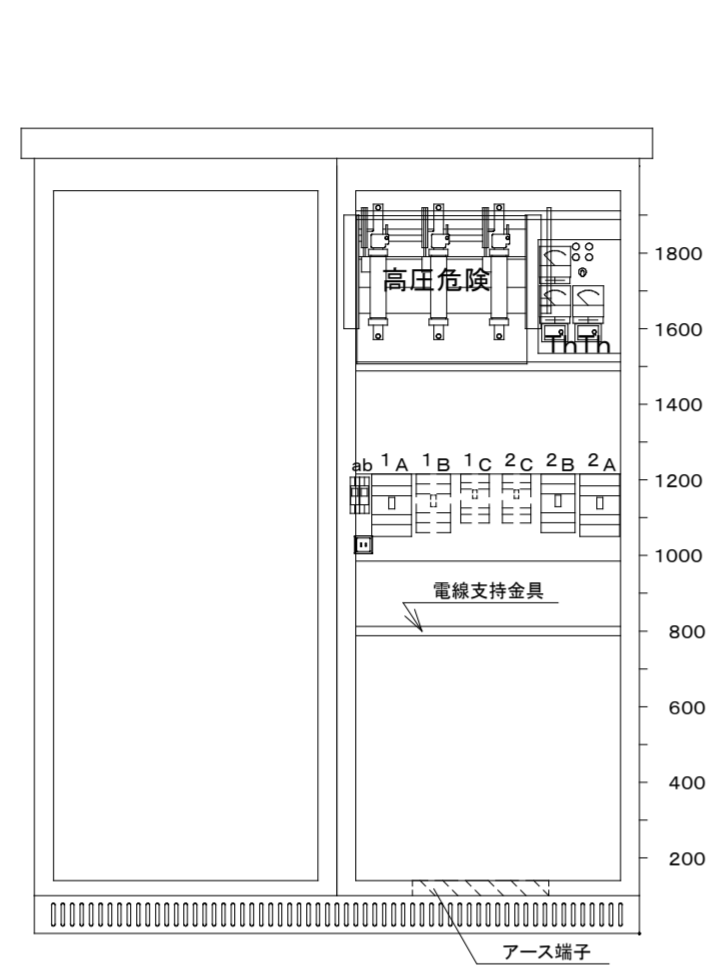
受変電設備単線結線図

SCALE S-NON No. E-04

DATE 2025.02.25

株式会社 都志デザイン

一級建築士 事務所登録 東京都知事登録第44235号
1級建築士122624号 馬場 正三



表面処理	塗装色	ライトベージュ (5Y7/1)
	耐塩塗装	
	ベース	溶融亜鉛メッキ (塗装なし)
函体	ニパック	質量 約 1350 kg
	1610H	

- 基礎施工上の注意事項は 仕様書を御参照下さい。
- 基礎ボルトは4個付属していますので、ベース図※印のスキ穴の位置に取付けて下さい。その他のスキ穴にも基礎ボルトが必要な時は、オプションとして用意してありますので御注文下さい。
(付属基礎ボルトサイズ L形M14-160) SUS製
- ベースは、全面底板付(通風口付)です。
(高さはベース底面より約100mm)
- 基礎によっては高圧入線ができない恐れがありますので、ご確認願います
- 箱体とベースは分離ができない構造です。
- 屋根ひさし部通風口付です。
- キュービクルは設計用標準震度1.0としています。

(仮称) 手代森保育園計画

受変電設備 姿図ほか

SCALE

S=NON

No.

E-05

株式会社 都志デザイン

一級建築士
事務所登録 東京都知事登録第44235号
1級建築士122624号 馬場 正三

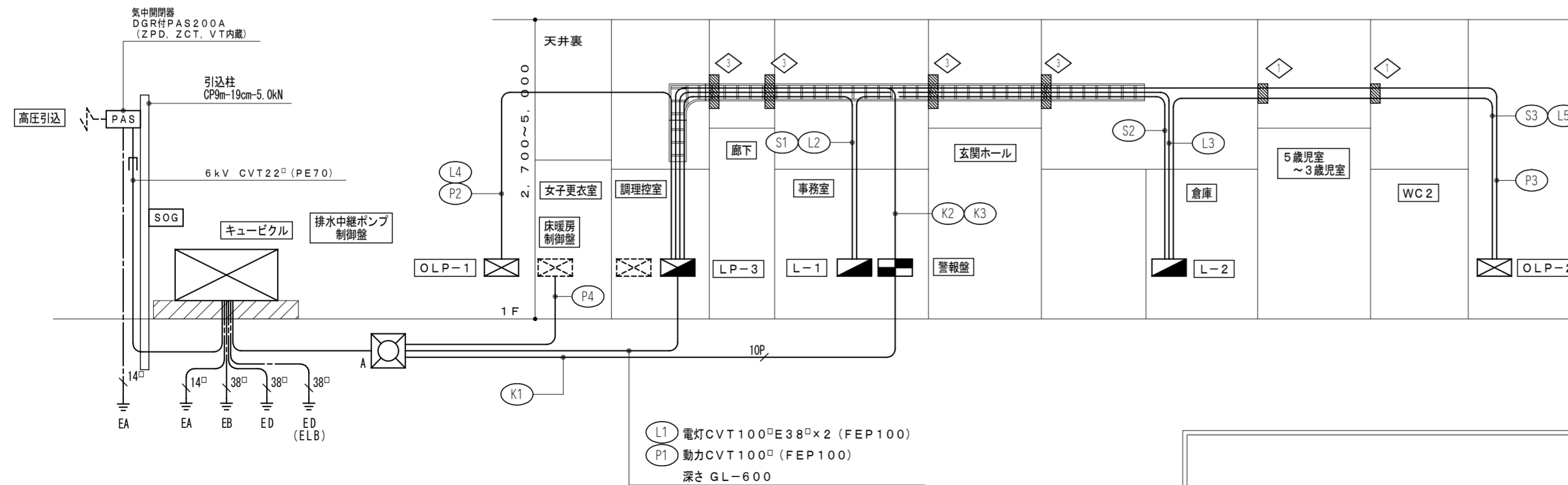
DATE

2025. 02. 25

凡 例 (幹線・動力・空調・換気)		
記号	名称	備考
☐PAS	気中開閉器	方向性DGR、VT、LA内蔵
☐	電灯分電盤	
☐	電灯動力盤	
☐	動力制御盤	
☐	動力制御盤	他設備工事
☐S	手元開閉器盤	
☐	警報盤	
⊕	動力機器番号	
⊕	汚水中継ポンプ	
⊕F	フロートスイッチ	
☐B	電磁開閉器用スイッチ	表示ランプ付
☐H	全熱交換機用スイッチ	設備支給品
☐F	シーリングファンレギュレーター	設備支給品
⊕20A	埋込コンセント	2P20AET×1 (200V)
⊕20A	埋込コンセント	2P20AET×1
⊕	埋込コンセント (防雨型)	3P20AE×1
☐F	電源位置ボックス	ファン用
☐H	電源位置ボックス	全熱交換機用
●L	埋込スイッチ	2P15AONピカ (換気扇用)
☐	ブルボックス	
☐	ハンドホール	A: 1200 [□] ×1000H (強弱兼用) B: 1000 [□] ×600H (強弱兼用) 600 ^φ 重耐重蓋
⊕	接地極	種別を傍記

凡 例 (幹線・動力・空調・換気)		
記号	名称	備考
☐EAC	エアコン	設備工事
☐	換気扇	設備工事
☐EX	全熱交換機	設備工事
☐EH	パネルヒーター	天井付・設備工事
☐EH	パネルヒーター	壁付・設備工事
☐E	シーリングファン	設備工事
⊕No	分電盤二次側回路番号	1φ100V、200V
⊕No	制御盤二次側回路番号	3φ3W200V
---		VVF1. 6-2C
---		VVF1. 6-3C
---		VVF2. 0-3C
---		VVF1. 6-3C×2
---	E14	IV14 [□] 接地線
---	E38	IV38 [□] 接地線
---		CVV1. 25 [□] -3C保護管 (PF22)
---	10P	CPEV0. 9-10P保護管 (FEP30)
---	配管配線	天井内隠ぺい
---	配管配線	床隠ぺい
---	配管配線	露出配管
---	配管配線	地中埋設
---	配管配線	ケーブル工事
---	配管配線	ケーブル工事
---	配管配線	レースウェイ
---	防火区画貫通処理	国土交通大臣認定 (ケーブル用)
---	防火区画貫通処理	国土交通大臣認定 (ケーブルラック用)

凡 例 (幹線・動力・空調・換気)		
記号	名称	備考
幹線リスト		
⊕L1	CVT150 [□] ×2E38 [□] ×2	(FEP150)
⊕L2	CVT60 [□] E14 [□] ×2	
⊕L3	CVT200 [□] E14 [□] ×2	
⊕L4	CVT22 [□] E8 [□] ×2	
⊕L5	CVT38 [□] E14 [□] ×2	
⊕P1	CVT100 [□]	(FEP80)
⊕P2	CVT14 [□]	
⊕P3	CVT38 [□]	
⊕P4	CVT60 [□]	(FEP65)
警報線リスト		
⊕K1	CPEV0. 9-10P	(FEP30)
⊕K2	CVV1. 25-3C	
⊕K3	CVV1. 25-3C	
照明制御線リスト		
⊕S1	CPEV0. 9-3P	
⊕S2	CPEV0. 9-3P	
⊕S3	CPEV0. 9-3P	
1. 防火区画貫通処理認定番号は、防火区画貫通処理施工要領図を、参照とする。		
2. 動力制御盤の、二次側配線は、制御盤リストを、参照とする。		
3. 区画貫通処理は、意匠図により、貫通箇所を、確認すること。		



※防火区画等の位置は意匠図による。
 ◆ 防火区画貫通処理番号を示す E-32参照
 ※ケーブル配線は基本PF管による貫通 ◆ とし、
 本数が多くなる場合は金属管による貫通 ◆ とする。
 間仕切内の配線はPF管にて保護し、114条区画を
 貫通する場合は ◆ ◆ を適用する。

■ 区画貫通部 (E-32 防火区画貫通処理施工要領図参照)
 ※幹線設備以外の弱電設備 (電話・インターホン・TV共聴等) の配線についても
 幹線設備と整合をとり同等の防火貫通処理を行う。

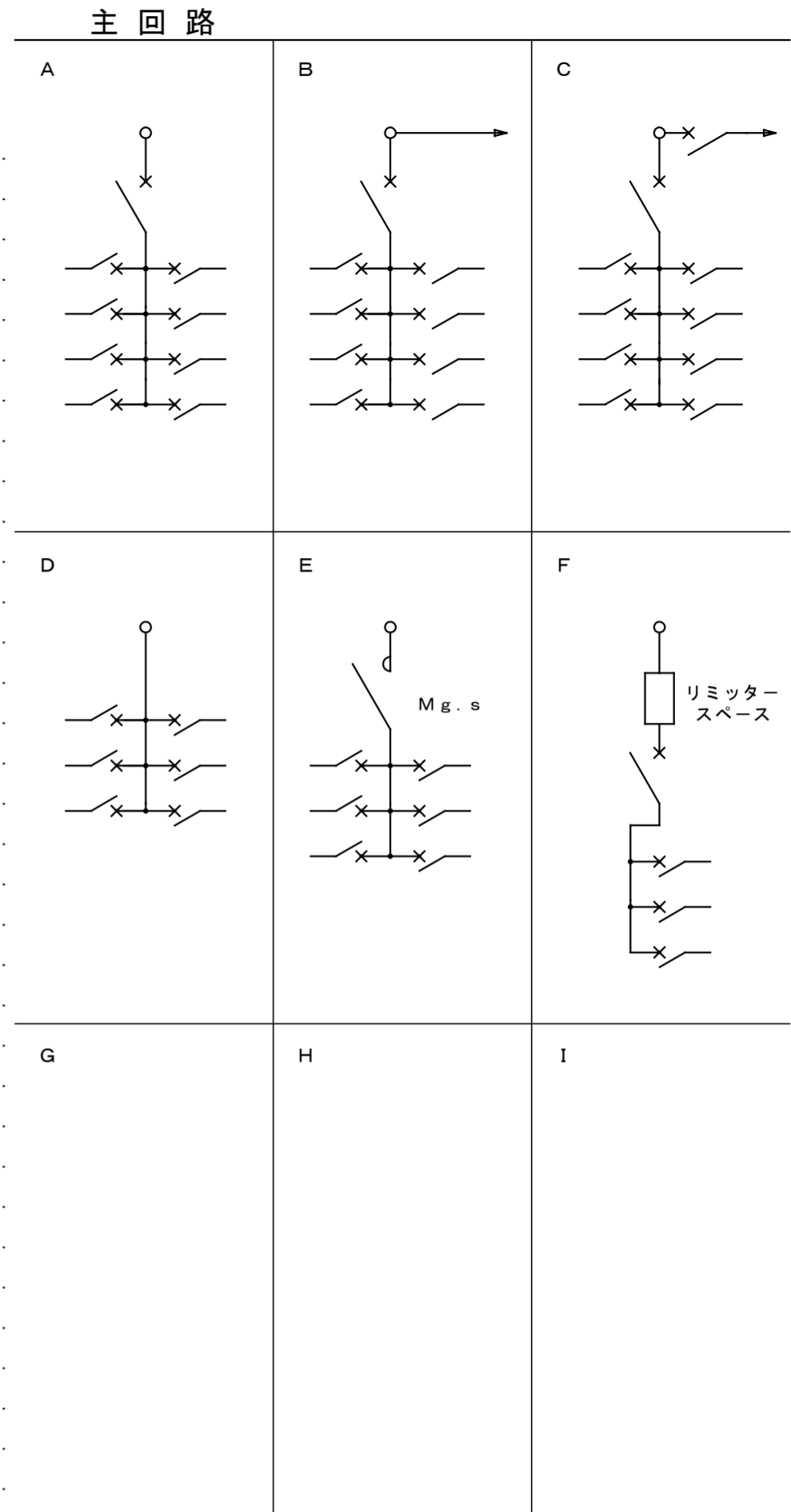
(仮称) 手代森保育園計画

幹線設備 系統図	SCALE S=NON	No. E-06
株式会社 都志デザイン	一級建築士 東京都知事登録第44235号 事務所登録 1級建築士122624号 馬場 正三	
	DATE 2025. 02. 25	

分電盤リスト

分電盤名称 (形状)	種別 主回路	電気方式 主開閉器	回路 番号	分岐開閉器		負荷容量 (kVA)			付 属 機 器	備 考
				M M C B (P A F / A T)	E L C B (P A F / A T)	電 灯	コ ン セ ント	そ の 他		
L-1		1φ3W AC 200/100V								
鋼板製 自立壁支持型	C	MCB3P 225/150								
			CVT60 [□] (25.35kVA)							
南側エリア			a	2P50/20				0.10		誘導灯
			b	2P50/20				0.50		自火報受信機
			c	2P50/20				0.10		警報盤
			Ⓜ	2P50/20		1.35			R1~5	共用部照明
			Ⓝ	2P50/20		0.90			R6, R7	遊戯室
			Ⓞ	2P50/20		0.40			R12, R13	外灯
			Ⓟ	2P50/20						予備
			A	2P50/20				0.10		非常用照明
			B	2P50/20		0.10			R16	インターホン照明
			①	2P50/20				0.35	T1, T3	換気
			②	2P50/20				0.25		全熱交換機・換気
			③	2P50/20				1.10		全熱交換機・シーリングファン
			④	2P50/20			0.60			廊下2・ホール
			⑤	2P50/20			0.75			WC・更衣室
			⑥	2P50/20			0.60			事務室
			⑦	2P50/20			1.20			事務室OA
			⑧	2P50/20			1.20			事務室OA
			⑨	2P50/20			1.20			事務室OA
			⑩	2P50/20			1.20			複合機
			⑪	2P50/20		1.00				給湯室コンセント
			⑫	2P50/20		0.50				医務室コンセント
			⑬	2P50/20		0.75				遊戯室
			⑭	2P50/20		1.00				ステージ
			⑮	2P50/20		1.20				加湿器 (遊戯室)
			⑯	2P50/20		0.40				洗浄便座 (男子WC)
			⑰	2P50/20		0.80				洗浄便座 (女子WC)
			⑱	2P50/20		1.00				パネルヒーター (男女WC)
			⑲	2P50/20		1.00				APC-1
			⑳	2P50/20		0.75				APC-2
			㉑	2P50/20		0.75				APC-18
		㉒	2P50/20		0.60				外部コンセント	
		㉓	2P50/20		0.80	R17			凍結防止用コンセント	
		㉔	2P50/20		0.60	R18			凍結防止用コンセント	
		㉕	2P50/20		0.40	R19			凍結防止用コンセント	
		㉖	2P50/20		0.10				インターホン	
		㉗	2P50/20		0.60				放送AMP・ITV機器	
		㉘	2P50/20		1.00				端子盤用コンセント	
		㉙	2P50/20		0.10				床暖房制御電源	
		㉚	2P50/20						予備	

分電盤名称 (形状)	種別 主回路	電気方式 主開閉器	回路 番号	分岐開閉器		負荷容量 (kVA)			付 属 機 器	備 考
				M M C B (P A F / A T)	E L C B (P A F / A T)	電 灯	コ ン セ ント	そ の 他		
			①	2P50/20						予備
			②	2P50/20						予備
			③	2P50/20						予備
			④	2P50/20						予備
			⑤	2P50/20						予備
			⑥	2P50/20						予備
						計	(2.75)	(10.60)	(12.00)	



〔注 記〕

(種 別) 記入なき限り一般電源とし、法規上必要な非常予備電源はE、保安上必要な電源はHとする。

(主 開 閉 器) ① 記入の場合は電力計を示す。(検定付) トリップ接点付とし外部警報として移報する。

(回 路 番 号) ② は単相200V回路を示す。

(分岐開閉器) 記入なき限り、200V回路は 2P50AF/20AT, 100V回路は 1P50AF/20ATとする。

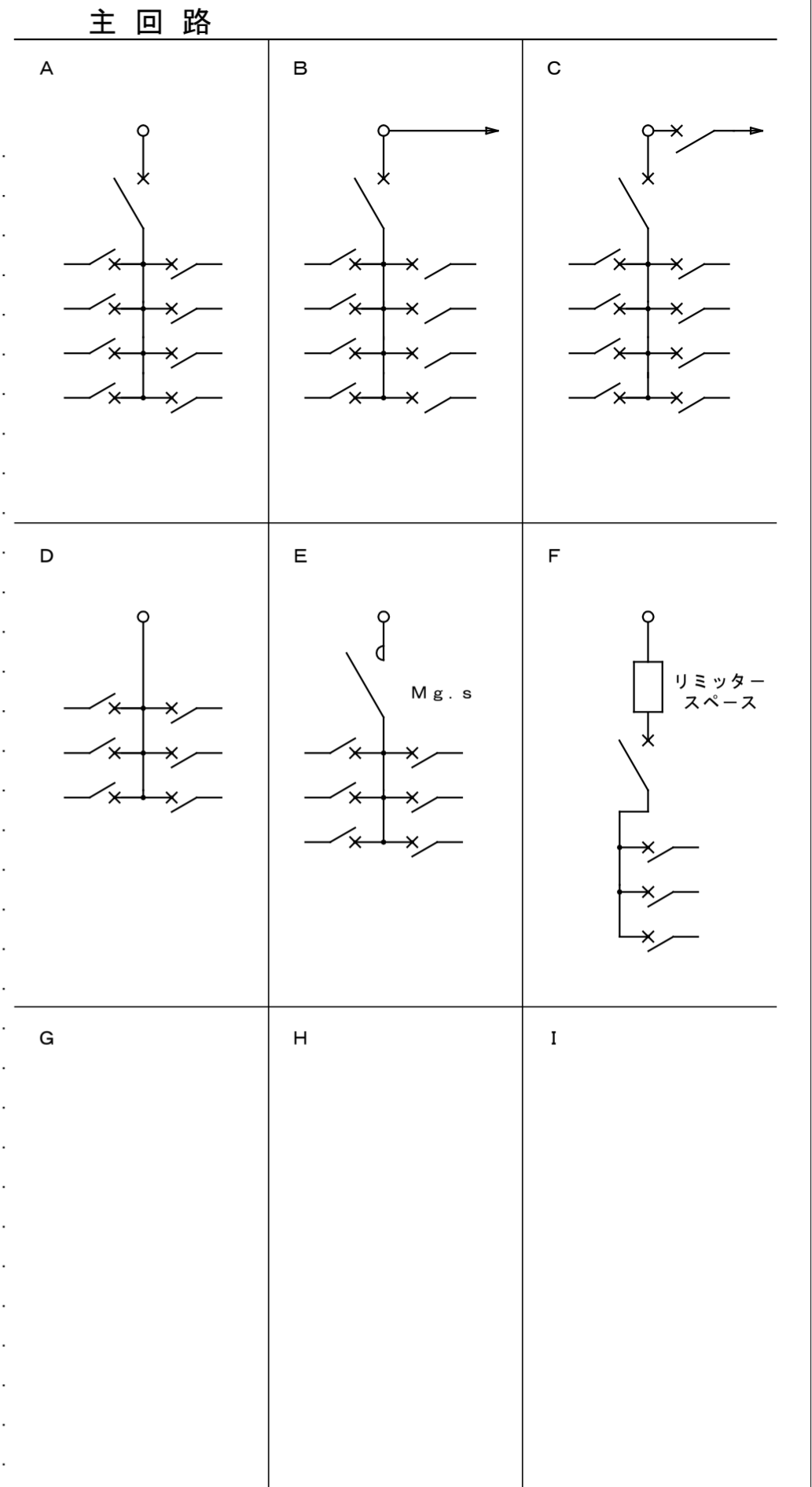
(そ の 他) 記入なき限り盤は鋼板製とし、扉付とする。

- 分岐ブレーカーはコンパクトタイプとする。
- リモコンは、フル2線方式とする。
- 1LP-1には、伝送ユニット・スケジューラタイマー組込とする。
- 照明制御は下記による
イ：日没-ON、日の出-OFF
ロ：日没-ON、タイマー-OFF
ハ：タイマー-ON、タイマー-OFF
ニ：常時点灯 (深夜消灯)
- Rはリモコンリレーを示す (照明制御)
- Tはリモコンリレーを示す (換気タイマー制御)
- 居室設置の、盤は、天井までの、配線ダクトを、見込むこと。

分電盤リスト

分電盤名称 (形状) 幹線系統番号	種別 主回路 幹線サイズ (全負荷容量kVA)	電気方式 主開閉器 回路 番号	分岐開閉器			負荷容量 (kVA)			付 属 機 器	備 考
			MMCB (P AF/AT)	ELCB (P AF/AT)	電 灯	コンセント	その他			
								回路		
L-2	1φ3W AC 200/100V									
鋼板製 自立壁支持型	MCB3P 225/225									
CVT200□ (43.01kVA)										
北側エリア										
		LS								
		LB	3P50/50			6.05		OLP-2		
		a	2P50/20			0.10		誘導灯		
		A	2P50/20	2P50/20	1.10			R8~R11	共用部照明	
		B	2P50/20		1.05				保育室	
		C	2P50/20						予備	
		D							予備	
		A	2P50/20		0.10				非常用照明	
		B	2P50/20						予備	
		1	2P50/20			0.55		T1, T2	換気	
		2	2P50/20			0.85			全熱交換機	
		3	2P50/20			0.75			廊下1・倉庫	
		4	2P50/20			0.30	0.50		一般保育 (電子黒板)	
		5	2P50/20			0.30	0.50		0歳児室 (電子黒板)	
		6	2P50/20			0.30	0.20		沐浴室 (給湯器・自動水栓ほか)	
		7	2P50/20			1.50			沐浴室 (洗濯乾燥機)	
		8	2P50/20		0.15	0.85			調乳室 (冷蔵庫・流し台)	
		9	2P50/20		0.60				1歳児室	
		10	2P50/20		0.60				2歳児室	
		11	2P50/20		0.60				3歳児室	
		12	2P50/20		0.60				4歳児室	
		13	2P50/20		0.60				5歳児室	
		14	2P50/20		0.30	0.20			ライブラリ	
		15	2P50/20			1.00			電子黒板 (1, 2歳児室)	
		16	2P50/20			1.00			電子黒板 (3, 4歳児室)	
		17	2P50/20		0.50				電子黒板 (5歳児室)	
		18	2P50/20		1.20				加湿器 (一般, 0歳児室)	
		19	2P50/20		1.20				加湿器 (1歳児室)	
		20	2P50/20		1.20				加湿器 (2歳児室)	
		21	2P50/20		1.20				加湿器 (3歳児室)	
		22	2P50/20		1.20				加湿器 (4歳児室)	
		23	2P50/20		1.20				加湿器 (5歳児室)	
		24	2P50/20		1.20				電気温水器 (一般, 0歳児室)	
		25	2P50/20		1.20				電気温水器 (1, 2歳児室)	
		26	2P50/20		1.20				電気温水器 (3, 4歳児室)	
		27	2P50/20		0.60				電気温水器 (5歳児室)	
		28	2P50/20		0.15	0.76			WC1 (自動水栓ほか)	
		29	2P50/20		0.15	0.75			WC2 (自動水栓ほか)	
		30	2P50/20			1.50			WC2 (洗濯乾燥機)	

分電盤名称 (形状) 幹線系統番号	種別 主回路 幹線サイズ (全負荷容量kVA)	電気方式 主開閉器 回路 番号	分岐開閉器			負荷容量 (kVA)			付 属 機 器	備 考
			MMCB (P AF/AT)	ELCB (P AF/AT)	電 灯	コンセント	その他			
								回路		
		31	2P50/20		0.15	1.35			WC3 (自動水栓ほか)	
		32	2P50/20			1.00			パネルヒーター (WC1)	
		33	2P50/20			1.00			パネルヒーター (沐浴室)	
		34	2P50/20			1.00			パネルヒーター (WC2)	
		35	2P50/20			1.00			パネルヒーター (WC3)	
		36	2P50/20		0.60				外部コンセント	
		37	2P50/20			0.60		R20	凍結防止用コンセント	
		38	2P50/20			0.40		R21	凍結防止用コンセント	
		39	2P50/20			0.05			TVブースター	
		40	2P50/20						予備	
		41	2P50/20						予備	
		42	2P50/20						予備	
		43	2P50/20						予備	
		44	2P50/20						予備	
			計		(2.25)	(6.15)	(34.61)			



【注 記】

(種 別) 記入なき限り一般電源とし、法規上必要な非常予備電源はE、保安上必要な電源はHとする。
(主 開 閉 器) ③ 記入の場合は電力計を示す。(検定付)
トリップ接点付とし外部警報として移報する。
(回 路 番 号) ④ は単相200V回路を示す。
(分岐開閉器) 記入なき限り、200V回路は 2P50AF/20AT、100V回路は 1P50AF/20ATとする。
(そ の 他) 記入なき限り盤は鋼板製とし、壁付とする。

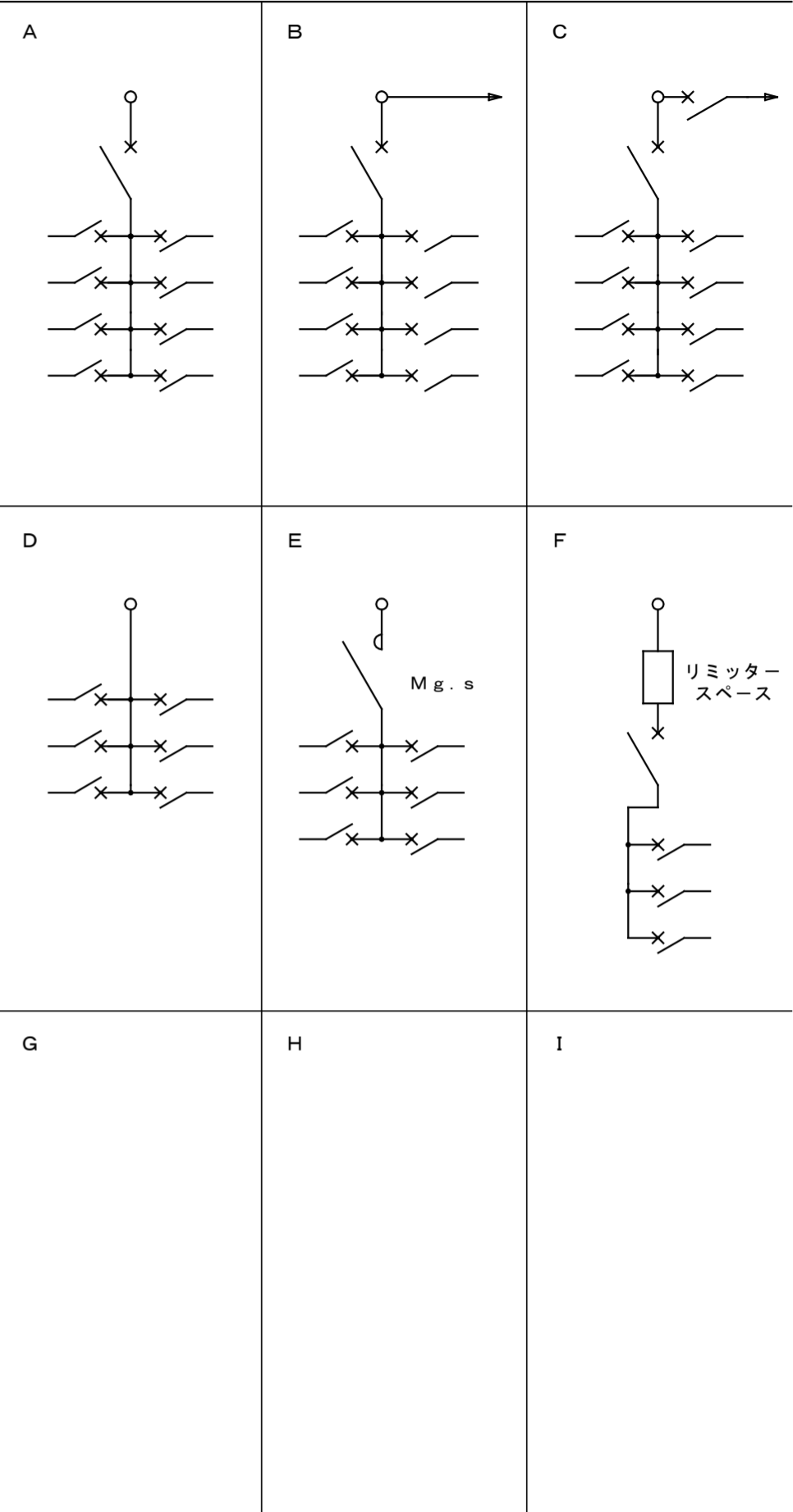
- 分岐ブレーカーはコンパクトタイプとする。
- リモコンは、フル2線方式とする。
- 1LP-1には、伝送ユニット・スケジュールタイマー組込とする。
- 照明制御は下記による
イ：日没-ON、日の出-OFF
ロ：日没-ON、タイマー-OFF
ハ：タイマー-ON、タイマー-OFF
ニ：常時点灯 (深夜消灯)
- Rはリモコンリレーを示す (照明制御)
- Tはリモコンリレーを示す (換気タイマー制御)
- 居室設置の、盤は、天井までの、配線ダクトを、見込むこと。

分電盤リスト

Table with columns: 分電盤名称 (形状), 種別, 電気方式, 回路番号, 分岐開閉器 (MMCB, ELCB), 負荷容量 (kVA) (電灯, コンセント, その他), 付属機器, 備考. Includes details for LP-3 and L1.

Table with columns: 分電盤名称 (形状), 種別, 電気方式, 回路番号, 分岐開閉器 (MMCB, ELCB), 負荷容量 (kVA) (電灯, コンセント), 付属機器, 備考. Includes details for OLP-1 and OLP-2.

主回路



- [注記] (Notes) section containing 7 numbered points regarding breaker types, relay configurations, and control schemes.

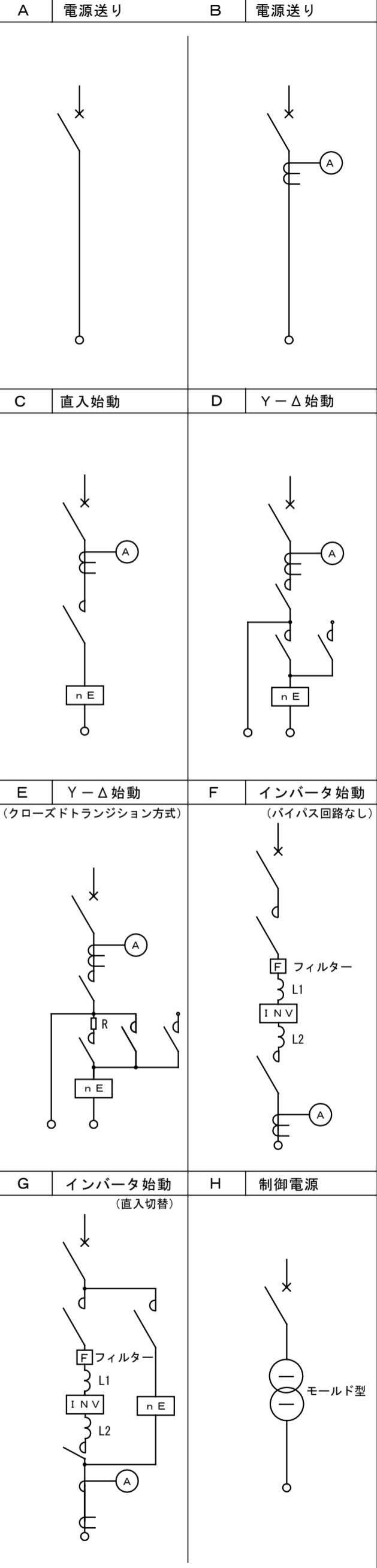
(仮称) 手代森保育園計画

Project information block containing: 分電盤リスト (3), SCALE S-NON, No. E-09, DATE 2025.02.25, and company name 株式会社 都志デザイン.

制御盤リスト

制御盤名称 (形状)	幹線 系統番号	制御盤 主開閉器 (P A F / AT)	機		器		電源 (50 Hz)		制 御 盤					運 転		遠方監視盤 (形状・)			2次側配管配線サイズ		備 考					
			番号	区分	設置階	名 称	定格出力 (kW)	種別	相電圧 (V)	主回路	分岐開閉器 (P A F / AT) MCB ELCB	起動押釦	運転表示	故障表示	液面表示	コンデンサー (μF)	関連機器番号	運転方法	操作	運転表示		故障表示	液面表示	配線サイズ	配管	
OLP-1 (鋼板製 自立壁支持型)	P2	CVT14□ (5.30kW) MCB3P 50/50	1	A	1F	ACP-7 (ホール)	2.80		A		50/30												CV5. 5 [□] -4C	(PF22)		
			2	A	1F	ACP-17 (事務室)	2.50		A		50/30													CV5. 5 [□] -4C	(PF22)	
			3			スペース																				
			4			スペース																				
OLP-2 (鋼板製 自立壁支持型)	P3	CVT38□ (12.50kW) MCB3P 100/100	1	A	1F	ACP-10 (1歳児室)	2.50		A		50/30												CV5. 5 [□] -4C	(PF22)		
			2	A	1F	ACP-11 (2歳児室)	2.50		A		50/30													CV5. 5 [□] -4C	(PF22)	
			3	A	1F	ACP-12 (3歳児室)	2.50		A		50/30													CV5. 5 [□] -4C	(PF22)	
			4	A	1F	ACP-13 (4歳児室)	2.50		A		50/30														CV5. 5 [□] -4C	(PF22)
			5	A	1F	ACP-14 (5歳児室)	2.50		A		50/30														CV5. 5 [□] -4C	(PF22)
			6			スペース							50AF													
LP-3 (鋼板製 自立壁支持型)	P1	CVT100□ (38.82kW) MCB3P 225/125	1	D	1F	冷凍冷蔵庫	0.464		A		50/15												CV3. 5 [□] -4C	(PF22)		
			2	D	1F	アイコンビプロ	5.30		A		50/20													CV5. 5 [□] -4C	(PF22)	
			3	D	1F	ドアタイプ洗浄機	5.00		A		50/20														CV5. 5 [□] -4C	(PF22)
			4	D	1F	電気消毒保管庫	5.00		A		50/20														CV5. 5 [□] -4C	(PF22)
			5	D	1F	EF-1	1.50		C		50/30	○	○	○											CV3. 5 [□] -4C	(PF22)
			6	D	1F	SF-1	1.50		C		50/30	○	○	○											CV3. 5 [□] -4C	(PF22)
			7	D	1F	汚水排水中継ポンプ制御盤	1.50		A		50/20														CV3. 5 [□] -4C	(PF22)
	L1	CVT150□x2 (87.19kW) MCB3P 225/225	故障警報																				CV3. 5 [□] -4C	(PF22)		
			スペース																					CVV1. 25 [□] -3C	(PF22)	
			制御電源																							
			(計19.514)																							
			単 200 A 2P50/20																							
P2	MCB3P 50/50	OLP-1				5.30																	CVT14□			
		P3	MCB3P 100/100	OLP-2			12.50																	CVT38□		
				LP-3電灯幹線			7.09																			
				L-1			25.35																		CVT60□	
L3	MCB3P 225/225	L-2			43.15																		CVT200□			
		L4	MCB3P 100/75	OLP-1			11.60																	CVT22□		

主回路



警報盤リスト

盤名称	機能	主回路	番号	名称	所属盤名称
警報盤 (壁掛型)	鋼板製壁掛型15L 電源電圧:AC100V・2次電圧24V 警報入力:無電圧 A接点 プリアイライ機能:5分 停電補償時間:30分以上 (0' ヴァリ内蔵) 自己保持回路付 その他:状態表示カブチャ機能 アダー停止 (押釦イ付) 外部移転無電圧接点 2 回路型 (代表、各警報) リヤ用PB カブ:LED		K1	キュービクル 異常	キュービクル
			K2	排水中継ポンプ 異常	排水ポンプ制御盤
			K3	調理室ファン異常	LP-3
			K4	予備	
			K5	予備	

番号	警報盤 ~ 各制御盤	配線
	警報線	
K1	警報盤 ~ キュービクル	CPEV0. 9-10P (G28)
K2	警報盤 ~ 排水ポンプ制御盤	CVW1. 25 [□] -3C (G22)
K3	警報盤 ~ LP-3	CVW1. 25 [□] -5C (G22)
	照明制御線	
S1	L-1 ~ L-2	CPEV0. 9-3P (PF22)
S2	L-1 ~ LP-3	CPEV0. 9-3P (PF22)
S3	LP-2 ~ OLP-2	CPEV0. 9-3P (PF22)

(注) 制御盤について (○) 電圧計を計測し、電圧計を示す。
警報盤について (番号) 警報盤が完了した機器番号 (記号) と同じ番号 (記号)。
(区分) E・電気設備、P・衛生設備、A・空調設備、T・搬送設備、D・建築、その他を示す。
電圧について (種別) 電圧計を計測し、電圧計を示す。
(電圧) 電圧計を計測し、電圧計を示す。
主回路について 電流計は原則として、200V回路20A超 (5.5kW以上) 及び、400V回路は全てCT付とする。
特記なきは、熱動遮断負荷規格遮断器 (2E) とし、水中ポンプの場合は過負荷規格遮断器 (3E) とする。
その他 表示灯はLEDとする。
排水ポンプ、湧水機、汚水槽の水位電極はレベルスイッチとする。

(仮称) 手代森保育園計画

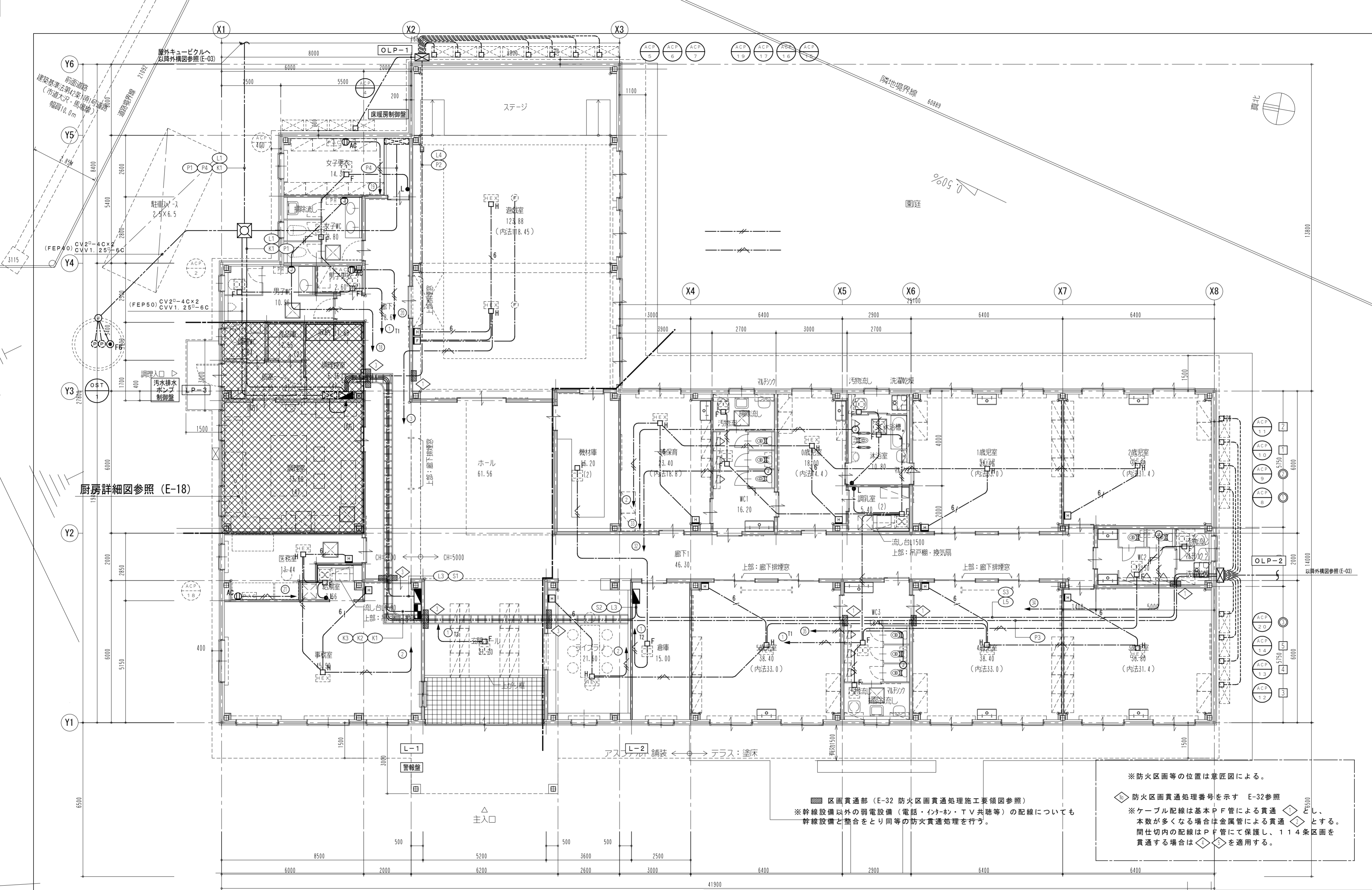
制御盤・警報盤リスト

株式会社 都志デザイン

一級建築士事務所登録 東京都知事登録第44235号
1級建築士122624号 馬場 正三

SCALE S=NON No. E-10

DATE 2025. 02. 25



厨房詳細図参照 (E-18)

- ACP 11
- ACP 10
- ACP 9
- ACP 8
- ACP 7
- ACP 6
- ACP 5
- ACP 4
- ACP 3
- ACP 2
- ACP 1

※防火区画等の位置は意匠図による。
 ◆ 防火区画貫通処理番号を示す E-32参照
 ※ケーブル配線は基本P.F管による貫通とし、本数が増える場合は金属管による貫通とする。間仕切内の配線はP.F管にて保護し、114条区画を貫通する場合は◆◆を適用する。

区画貫通部 (E-32 防火区画貫通処理施工要領図参照)
 ※幹線設備以外の弱電設備 (電話・インターネット・TV共聴等) の配線についても幹線設備と整合をとり同等の防火貫通処理を行う。

(仮称) 手代森保育園計画 その2

幹線動力空調換気設備 平面図	SCALE S=1/100 (A2)	No. E-11
株式会社 都志デザイン	一級建築士事務所登録 東京都知事登録第44235号 1級建築士122624号 馬場 正三	DATE 2025.02.25

A	ライン型 (昼光色)	A	ライン型 (昼光色・防湿)	A	ライン型 (白色)	B	下面解放型 (白色)	B	下面解放型 (グレアセーブ・白色)				
事務室ほか		調理室ほか		医務室		保育室ほか		遊戯室・ライブラリー					
照明器具記号	仕 様	参 考 型 番	照明器具記号	仕 様	参 考 型 番	照明器具記号	仕 様	参 考 型 番	照明器具記号	仕 様	参 考 型 番		
A 1 1	LED2.0. 6W (21.3VA) 3200lm	パナソニック XLX430AENZ LE9	A 2 1	LED2.0. 6W (21.3VA) 3040lm	パナソニック XLX433AENZ LE9	A 3 1	LED2.0. 6W (21.3VA) 3050lm	パナソニック XLX430AENZ LE9	B 1 1	LED2.7. 5W (27.6VA) 5200lm	パナソニック XFX450MHV LE9		
A 1 2	LED3.1. 9W (33.0VA) 5200lm	パナソニック XLX450AENZ LE9	A 2 2	LED3.2. 5W (33.8VA) 4940lm	パナソニック XLX453AENZ LE9	A 3 2	LED3.1. 9W (33.0VA) 4920lm	パナソニック XLX450AENZ LE9	B 2 1	LED3.1. 9W (33.0VA) 4400lm	パナソニック XFX450PUNT LE9		
A 1 3	LED4.3. 1W (44.9VA) 6900lm	パナソニック XLX460AENZ LE9	A 2 3	LED4.3. 1W (44.9VA) 6900lm	パナソニック XLX463AENZ LE9	A 3 3	LED4.3. 1W (44.9VA) 6500lm	パナソニック XLX460AENZ LE9					
D	ダウンライト	D	ダウンライト (調光)	D	ダウンライト	D	ダウンライト (防湿)	D	ダウンライト (軒下用・ソケットプルLED)	▽	人感センサー (200V)		
廊下ほか		遊戯室		調理WC		沐浴		軒下					
照明器具記号	仕 様	参 考 型 番	照明器具記号	仕 様	参 考 型 番	照明器具記号	仕 様	参 考 型 番	照明器具記号	仕 様	参 考 型 番		
D 1	LED1.1. 6W (12.4VA) 1575lm	パナソニック XND1507HW LE9	D 2	LED1.1. 6W (12.4VA) 1100lm	パナソニック XNN1531PW L9	D 3	LED4. 2W (4.4VA) 610lm	パナソニック XND0639HW LE9	D 4 1	LED7. 3W (14.0VA) 720lm	パナソニック LRD310BL LE1		
									D 4 2	LED17. 2W (17.2VA) 1720lm	パナソニック NNW74500K パナソニック MNW240105K LE9		
											D 4 1	4. 2W (4.4VA)	パナソニック WTK248128
D	ダウンライト (LED)	D	ダウンライト (LED)	E	LEDシーリングライト	F	キッチンライト	G	ウォールライト	G	表札灯		
廊下・ホール		廊下・ホール		ステージ		棚下灯		外壁		外壁			
照明器具記号	仕 様	参 考 型 番	照明器具記号	仕 様	参 考 型 番	照明器具記号	仕 様	参 考 型 番	照明器具記号	仕 様	参 考 型 番		
D 5 1	LED5.6. 6W (57.9VA) 7780lm	パナソニック XND7567HW L9	D 5 3	LED1.0.4W (106VA) 11905lm	パナソニック XND9969HW L9	E 1	LED3.0. 7W (31.0VA) 3335lm	パナソニック NDNW56311K L29	F 1	LED1.2W (20.0VA) 980lm	パナソニック LGB52096 LE1		
D 5 2	LED6.8. 8W (71.1VA) 9880lm	パナソニック XND9067HW L9				E 2	LED4.2. 4W (43.0VA) 5470lm	パナソニック NDNW57511K L29	G 1	LED3.3W (34.0VA) 2970lm	パナソニック NNW41835 LE9		
									G 2	LED4. 3W (8.0VA) 440lm	パナソニック LGR85110U		
										LEDランプ (パナソニック LDA4L-H-E17/E/S/W/2A/1K)			
G	防犯灯	H	街路灯	K	殺菌灯 (ファン循環タイプ)								
(電源ユニット・センサー内蔵)		駐車場		調理室									
エントランス・駐車場ほか		駐車場		調理室									
照明器具記号	仕 様	参 考 型 番	照明器具記号	仕 様	参 考 型 番	照明器具記号	仕 様	参 考 型 番	照明器具記号	仕 様	参 考 型 番		
G 3	LED1.7. 9W (18.1VA) 2240lm	パナソニック MNV20398 LE7	H 1	LED6.1W (62VA) 3600lm	パナソニック MNV22526 LF9	K 1	GL2.8. 9W(42VA)	パナソニック NTN88002 GL					
							殺菌ランプ (GL-15)						

(仮称) 手代森保育園計画


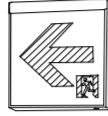
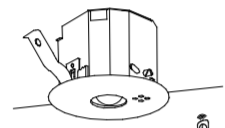
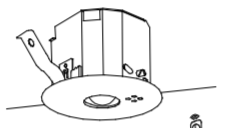

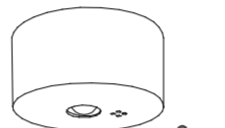

照明器具姿図 (1)

株式会社 都志デザイン

一級建築士 東京都知事登録第44235号
事務所登録 1級建築士122624号 馬場 正三

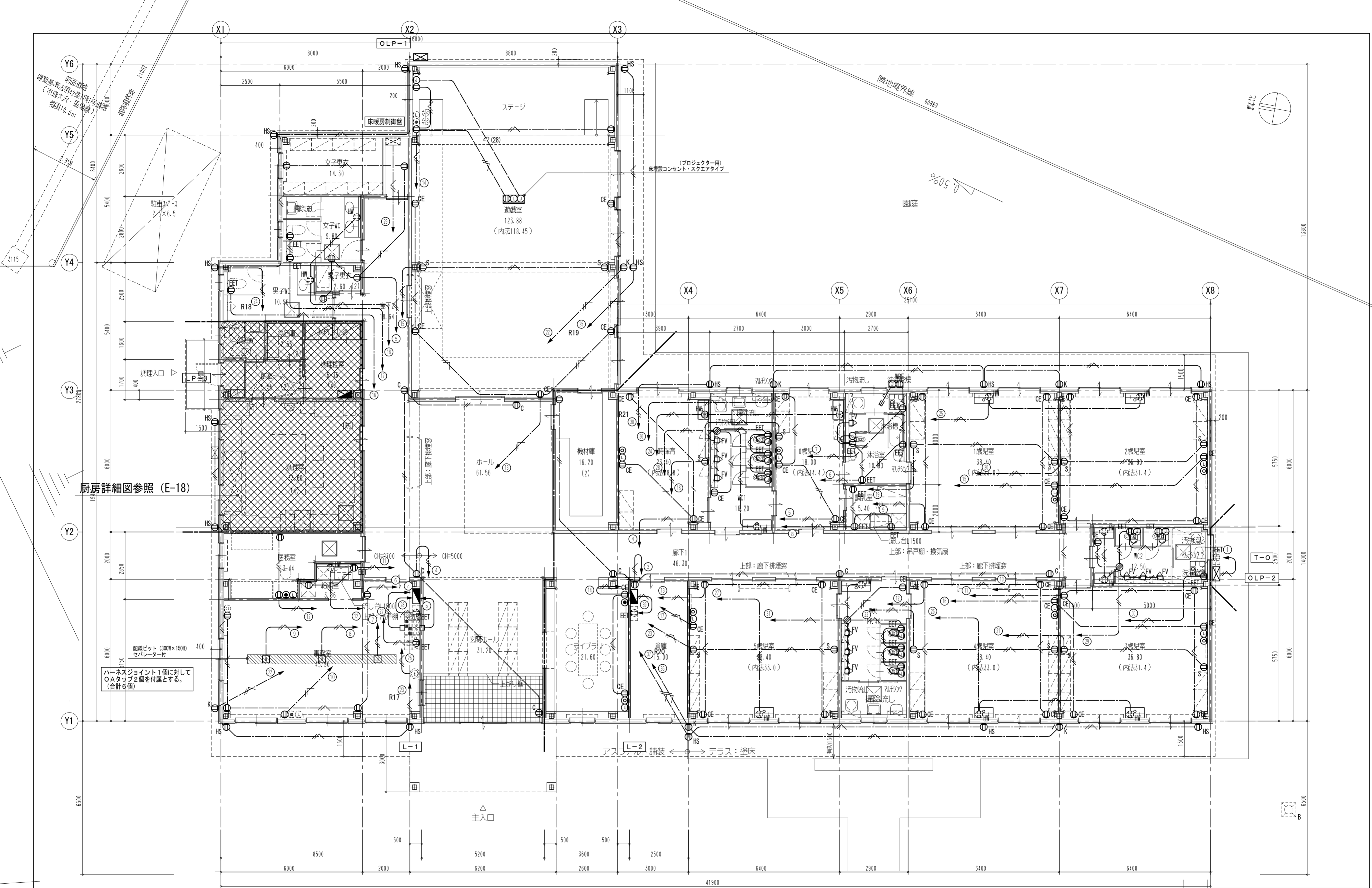
SCALE S=NON(A2) No. E-13

DATE 2025.02.25

a 避難口誘導灯 (電池内蔵) (a1C) 型式認定番号: 1AS111-3207 			b 通路誘導灯 (電池内蔵) (b1C) 型式認定番号: 1AS111-3207 (b2C) 型式認定番号: 1AS221-3208 																				
照明器具記号	仕 様	参 考 型 番	照明器具記号	仕 様	参 考 型 番	照明器具記号	仕 様	参 考 型 番	照明器具記号	仕 様	参 考 型 番	照明器具記号	仕 様	参 考 型 番	照明器具記号	仕 様	参 考 型 番						
a1C	LED1. 1W (2.5VA) C級片面	ﾊﾞｯﾃﾘｰ FA10312C LE1	b1C	LED1. 1W (2.5VA) C級片面	ﾊﾞｯﾃﾘｰ FA10312C LE1																		
			b2C	LED1. 4W (3.0VA) C級両面	ﾊﾞｯﾃﾘｰ FA10322C LE1																		
d LED非常用照明 (電池内蔵・小空間用) 型式評定番号: LALE-004  保守率: 0.92 K0143779 器具取付高さ: 2.1m 2.4m 2.6m 3.0m 単体配置 A1 3.8 4.0 4.0 2.8 直線配置 A2 8.5 9.4 9.9 10.1 四角配置 A4 6.9 7.6 8.1 8.9			d LED非常用照明 (電池内蔵・低天井用) 型式評定番号: LALE-004  保守率: 0.92 K0143780 器具取付高さ: 2.1m 2.4m 2.6m 3.0m 4.0m 5.0m 6.0m 単体配置 A1 4.2 4.6 4.7 4.9 3.3 直線配置 A2 9.3 10.2 10.8 11.9 12.9 四角配置 A4 7.4 8.2 8.7 9.6 11.7			d LED非常用照明 (電池内蔵・中天并用) 型式評定番号: LALE-006  保守率: 0.92 K0143775 器具取付高さ: 2.1m 2.4m 2.6m 3.0m 4.0m 5.0m 6.0m 単体配置 A1 5.4 5.9 6.3 6.9 7.9 8.7 6.4 直線配置 A2 11.3 12.7 13.5 15.2 18.6 21.0 22.8 四角配置 A4 8.5 9.6 10.2 11.6 14.6 17.2 19.4			d LED非常用照明 (電池内蔵・中天并用) 型式評定番号: LALE-006  保守率: 0.92 K0143775 器具取付高さ: 2.1m 2.4m 2.6m 3.0m 4.0m 5.0m 6.0m 単体配置 A1 5.4 5.9 6.3 6.9 7.9 8.7 6.4 直線配置 A2 11.3 12.7 13.5 15.2 18.6 21.0 22.8 四角配置 A4 8.5 9.6 10.2 11.6 14.6 17.2 19.4			d LED非常用照明 (防雨防湿型・電池内蔵) 型式評定番号: LALE-007  保守率: 0.93 K0148594 器具取付高さ: 2.1m 2.4m 2.6m 3.0m 4.0m 単体配置 A1 4.3 4.5 4.6 4.7 3.7 直線配置 A2 9.3 10.4 10.9 11.9 12.9 四角配置 A4 7.5 8.2 8.4 9.7 11.7											
照明器具記号	仕 様	参 考 型 番	照明器具記号	仕 様	参 考 型 番	照明器具記号	仕 様	参 考 型 番	照明器具記号	仕 様	参 考 型 番	照明器具記号	仕 様	参 考 型 番	照明器具記号	仕 様	参 考 型 番						
dA	LED1. 0W (2.0VA)	ﾊﾞｯﾃﾘｰ NNF89065K	dB	LED1. 0W (2.0VA)	ﾊﾞｯﾃﾘｰ NNF891605C	dC	LED1. 3W (2.5VA)	ﾊﾞｯﾃﾘｰ NNF893605C	dD	LED1. 3W (2.5VA)	ﾊﾞｯﾃﾘｰ NNF893005C	dE	LED1. 0W	ﾊﾞｯﾃﾘｰ NNF891715C									

(仮称) 手代森保育園計画

照明器具姿図 (2)		SCALE	No.
株式会社 都志デザイン		S-NON	E-14
一級建築士 事務所登録 1級建築士122624号 馬場 正三		DATE 2025.02.25	



厨房詳細図参照 (E-18)

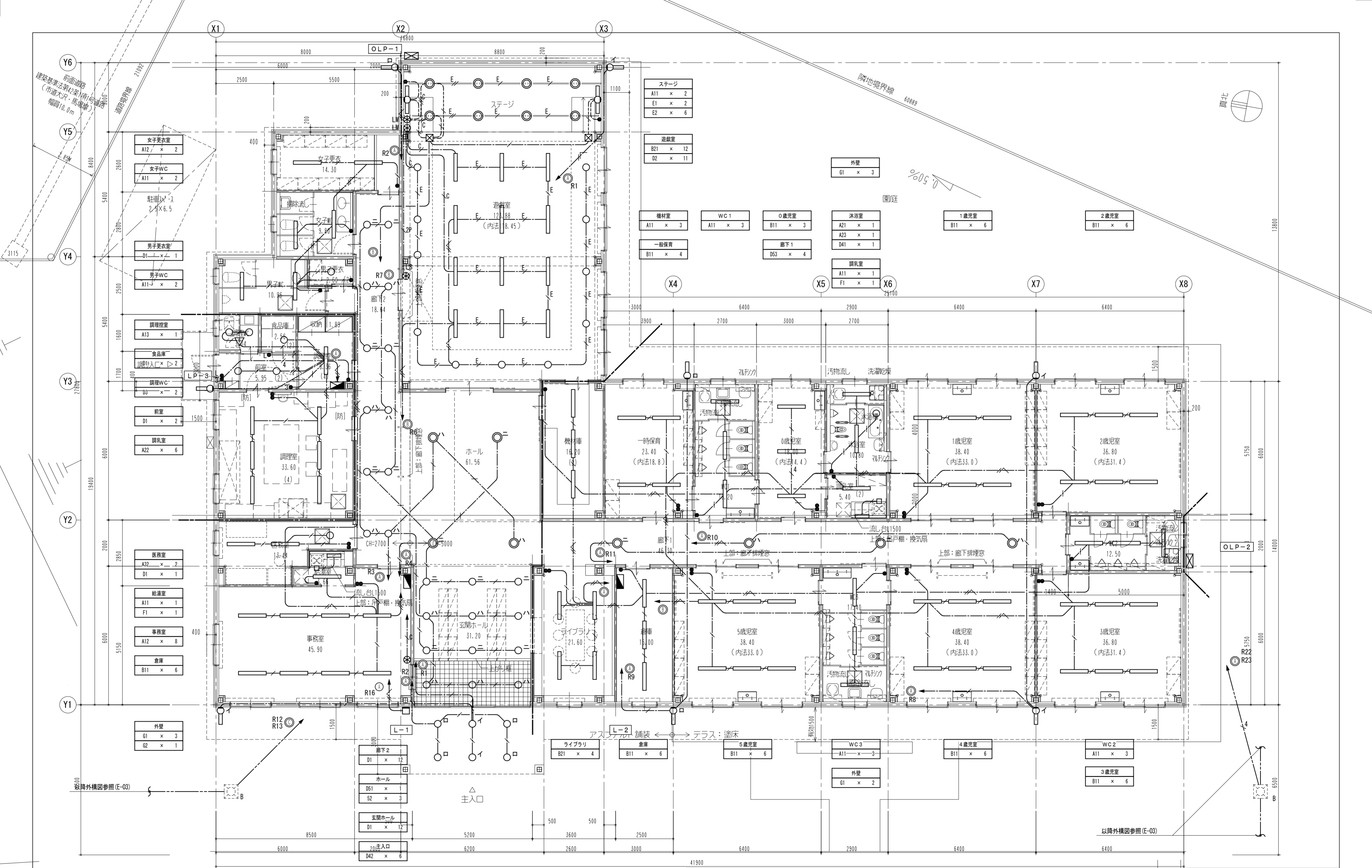
配線ピット (300W×150H) セパレーター付
ハースジョイント1個に対して
OAタップ2個を付属とする。
(合計6個)

(仮称) 手代森保育園計画 その2

コンセント設備 平面図

SCALE S=1/100 (A2)
No. E-15

株式会社 都志デザイン
一級建築士事務所登録
東京都知事登録第44235号
1級建築士122624号 馬場 正三
DATE 2025. 02. 25



- ステージ
A11 x 2
E1 x 2
E2 x 6
- 遊戯室
B21 x 12
D2 x 11

- 外壁
G1 x 3

- 機材室
A11 x 3
- 一般保育
B11 x 4

- WC1
A11 x 3
- 廊下1
D53 x 4

- 0歳児室
B11 x 3
- 廊下2
D53 x 4

- 沐浴室
A21 x 1
A23 x 1
D41 x 1
- 調乳室
A11 x 1
F1 x 1

- 1歳児室
B11 x 6

- 2歳児室
B11 x 6

- 女子更衣室
A12 x 2
- 女子WC
A11 x 2

- 男子更衣室
D1 x 1
- 男子WC
A11 x 2

- 調理控室
A13 x 1
- 食品庫
調理入口 x 2
- 調理WC
D3 x 2

- 前室
D1 x 2
- 調乳室
A22 x 6

- 医務室
A32 x 2
D1 x 1
- 給湯室
A11 x 1
F1 x 1

- 事務室
A12 x 8
- 倉庫
B11 x 6

- 外壁
G1 x 3
G2 x 1

- 廊下2
D1 x 12
- ホール
D51 x 3
52 x 3
- 玄関ホール
D1 x 12
- 20主入口
D42 x 6

- ライブラリ
B21 x 4
- 倉庫
B11 x 6

- 5歳児室
B11 x 6
- WC3
A11 x 3

- 4歳児室
B11 x 6
- 外壁
G1 x 2

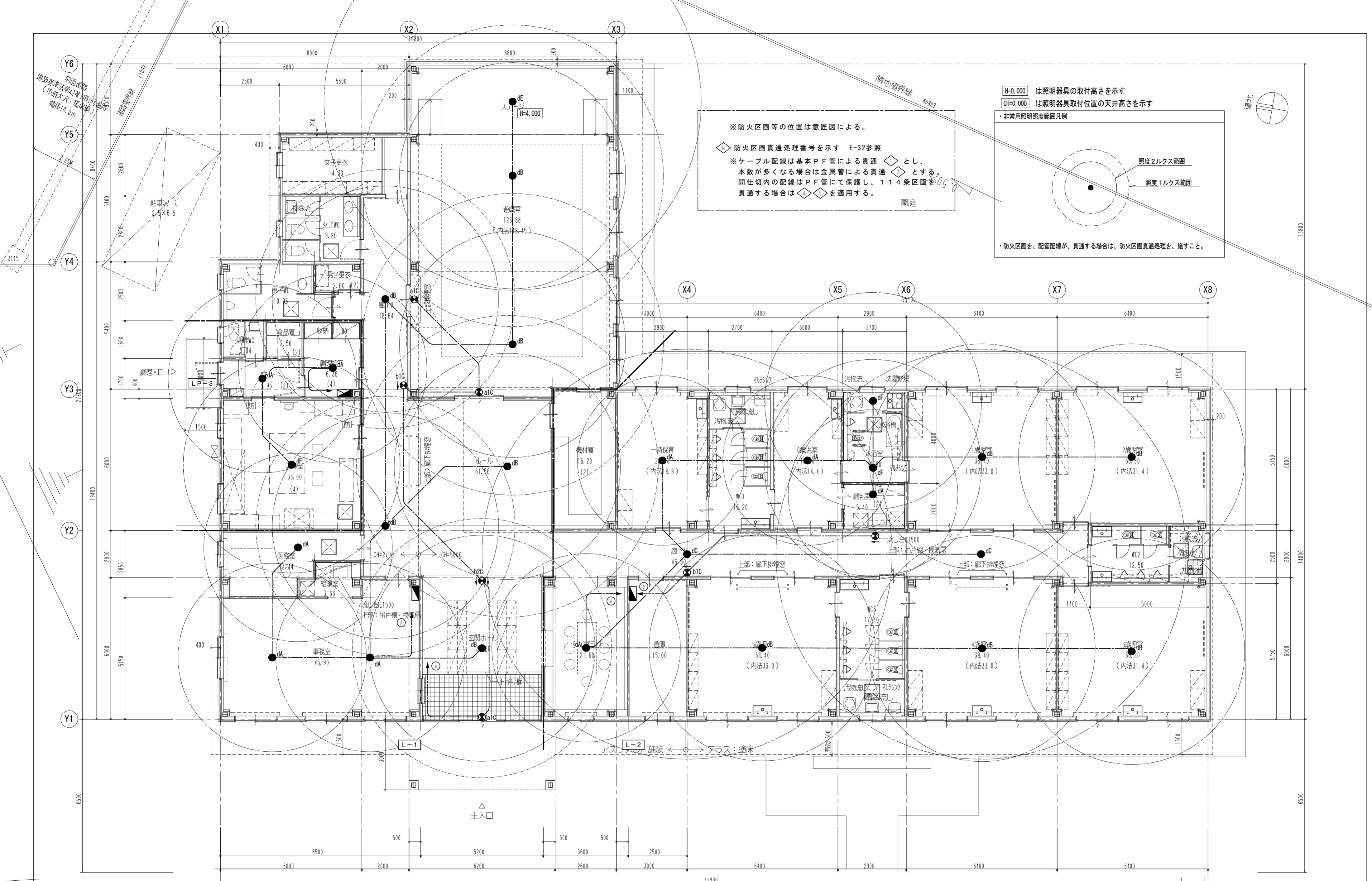
- 4歳児室
A11 x 3
- 3歳児室
B11 x 6

(仮称) 手代森保育園計画 その2

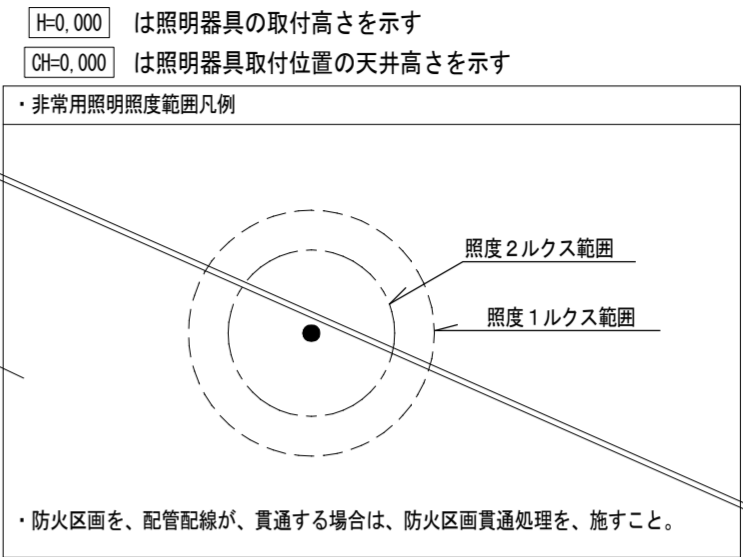
照明器具配置 平面図

株式会社 都志デザイン
一級建築士 事務所登録 東京都知事登録第44235号
1級建築士 122624号 馬場 正三

SCALE	No.
S=1/100 (A2)	E-16
DATE	
2025. 02. 25	



※防火区画等の位置は意匠図による。
 ◆ 防火区画貫通処理番号を示す E-32参照
 ※ケーブル配線は基本P.F管による貫通 ◆とし、
 本数が増える場合は金属管による貫通 ◆とする。
 間仕切内の配線はP.F管にて保護し、114条区画を
 貫通する場合は ◆ ◆ を適用する。

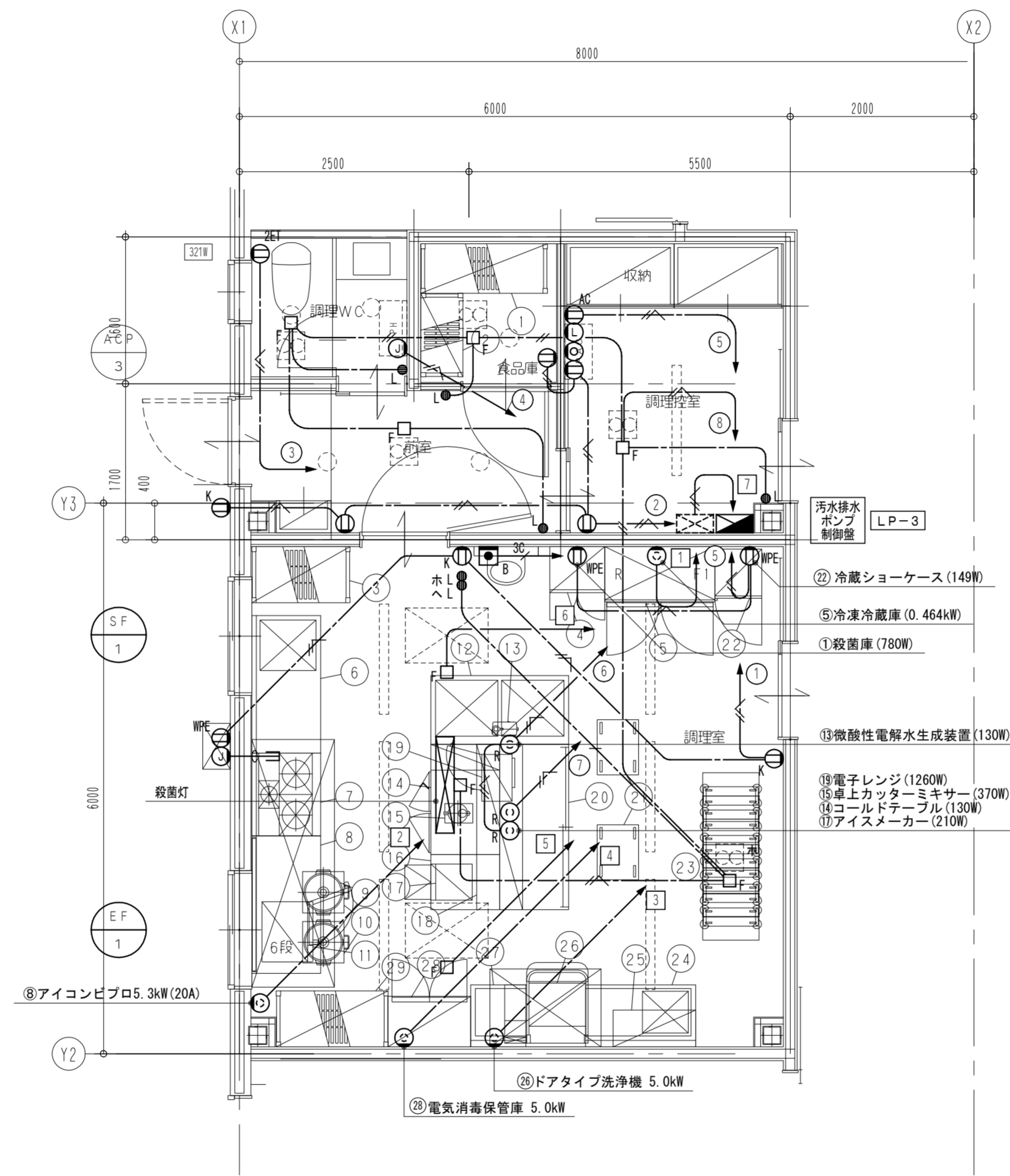


(仮称) 手代森保育園計画 その2

非常用照明・誘導灯設備 平面図

株式会社 都志デザイン
 一級建築士事務所登録
 東京都知事登録第44235号
 1級建築士122624号 馬場 正三

SCALE	No.
S=1/100 (A2)	E-17
DATE	
2025. 02. 25	



(仮称) 手代森保育園計画

調理室エリア詳細図

S=1/50 (A2) E-18

株式会社 都志デザイン

一級建築士
 事務所登録 東京都知事登録第44235号
 1級建築士122624号 馬場 正三

DATE
 2025. 02. 25

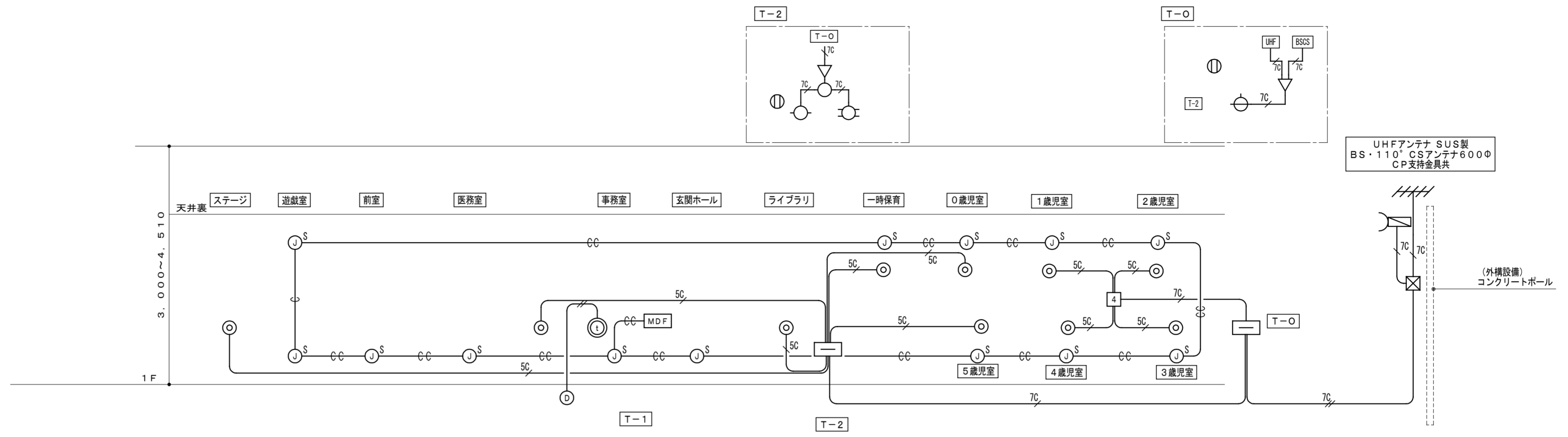
凡例 (電灯・コンセント)		
記号	名称	備考
電話用配管配線設備		
MDF	本配線盤	PT、HUB、保安器、TV機器組込
□	弱電端子盤	HUB、TV機器組込
●	電話アウトレット	RJ-11
●H	電話アウトレット	RJ-11 (H=1500)
構内情報通信設備		
⊙	LAN用アウトレット	RJ-45
TV共同視聴設備		
////	UHFアンテナ	SUS製20素子
▽	BSアンテナ	樹脂製600φ
▽	増幅器	利得40dB
⊕	1分岐器	
⊘	2分配器	
⊙	4分配器	
⊕	4分配器 (天井内設置)	
⊙	TVアウトレット	
インターホン設備		
⊙	セキュリティインターホン親機	モニター・録画 (アイホン: JT-2ME-T相当品)
⊙	ドアホン子機	カメラ付 (アイホン: JT-DA相当品)
機械警備用空配管設備		
⊙s	ジャンクションボックス	天井付・カバープレート・セパレーター共
その他		
Ⓚ	フロアコンセント・スクエア型	RJ-45
Ⓚ	フルボックス	
Ⓚ	ハンドホール	A: 1200 [□] ×1000H B: 1000 [□] ×600H (強弱兼用) 600φ中耐重蓋
Ⓚ	接地極	種別を傍記
----	配管配線	天井内隠ぺい
----	配管配線	床隠ぺい
----	配管配線	露出配管
----	配管配線	地中埋設
----	配管配線	ケーブル工事
----	配管配線	ケーブルラック配線
---S---	防火区画貫通処理	国土交通大臣認定 (ケーブル用)
---S---	防火区画貫通処理	国土交通大臣認定 (ケーブルラック用)

注記 (電灯・コンセント)	
1. 特記なき配線は下記による。	
電話用配管配線設備	
	—C— —C— (PF22)
	—CC— —C— (PF22) × 2
	—C— —C— (PF22)
	—CC— —C— (PF22) × 2
構内情報通信設備	
	—L//— UTP0. 5-4P (CAT6) × 2 (PF16)
	—L//— UTP0. 5-4P (CAT6) (PF16)
	—L//— UTP0. 5-4P (CAT6) 保護管 (PF16)
	—L//— UTP0. 5-4P (CAT6) × 2 保護管 (PF16)
	—L//— UTP0. 5-4P (CAT6) × 3 保護管 (PF16)
TV共同視聴設備	
	—7C— S-7C-FBS (FEP30)
	—7C— S-7C-FBS (FEP30)
	—7C— S-7C-FBS (PF22)
	—7C— S-7C-FBS (PF22)
	—5C— S-5C-FB (PF16)
	—5C(PF22)— S-5C-FB (PF22)
	—5C— S-5C-FB × 2 (PF22)
インターホン設備	
	—//— AEO. 9-2C保護管 (PF16)
機械警備用空配管設備	
	—CC— —C— (PF22) × 2
共通設備	
	—14— E14 [□] (FEP30)
2. 端末レベル	
地上D 63~81dB ・ BS 60dB ・ CS 60dB以上を原則とする。	
3. TV機器について	
機器類・配線は、全て、4K8K対応とする。	

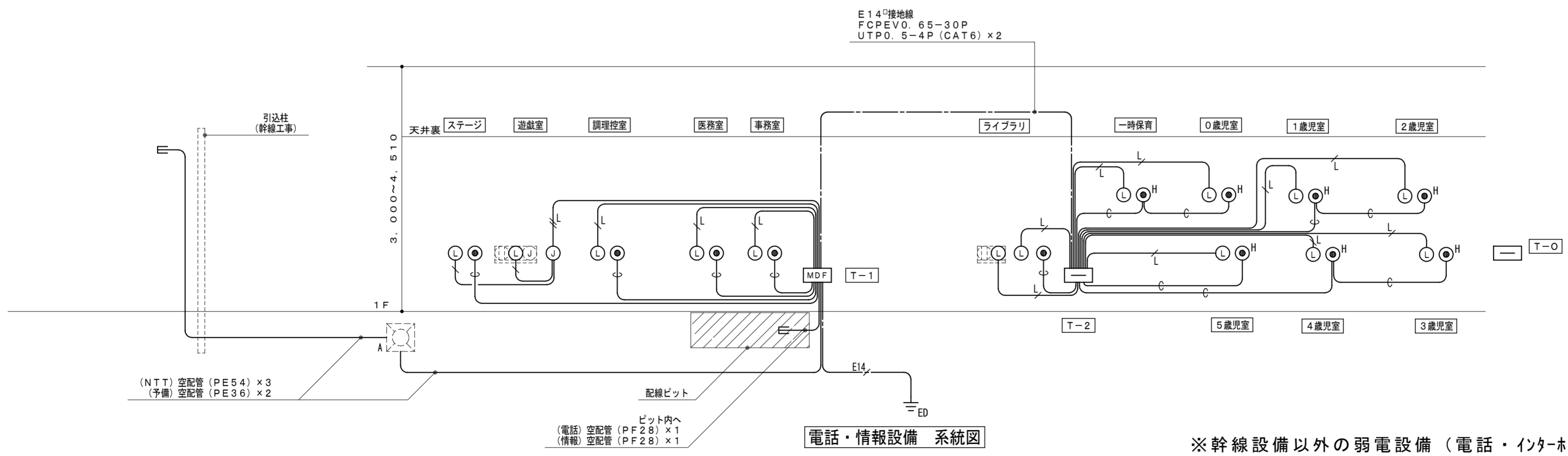
端子盤リスト					
盤名称	電話	LAN (スペース)	TV共聴	コンセント	備考
T-1 (MDF)	30P+安定器10P PTスペース (600x600)	(500 ^φ ×500 ^φ ×250 ^φ) HUBスペース		LAN・機械警備用 × 1	事務室設置
T-2	30P	(500 ^φ ×500 ^φ ×250 ^φ) HUBスペース	TVブースター 2分配 × 2、4分配器	LAN用 × 1 TVブースター用 × 1	倉庫
T-O			TVブースター 1分岐器	TVブースター用 × 1	屋外設置

(仮称) 手代森保育園計画

弱電設備 凡例・注記・端子盤リスト	SCALE S=NON	No. E-18
	株式会社 都志デザイン <small>一級建築士 東京都知事登録第44235号 事務所登録 1級建築士122624号 馬場 正三</small>	
DATE 2025. 02. 25		



機械警備用空配管・インターホン・TV共同視聴設備 系統図

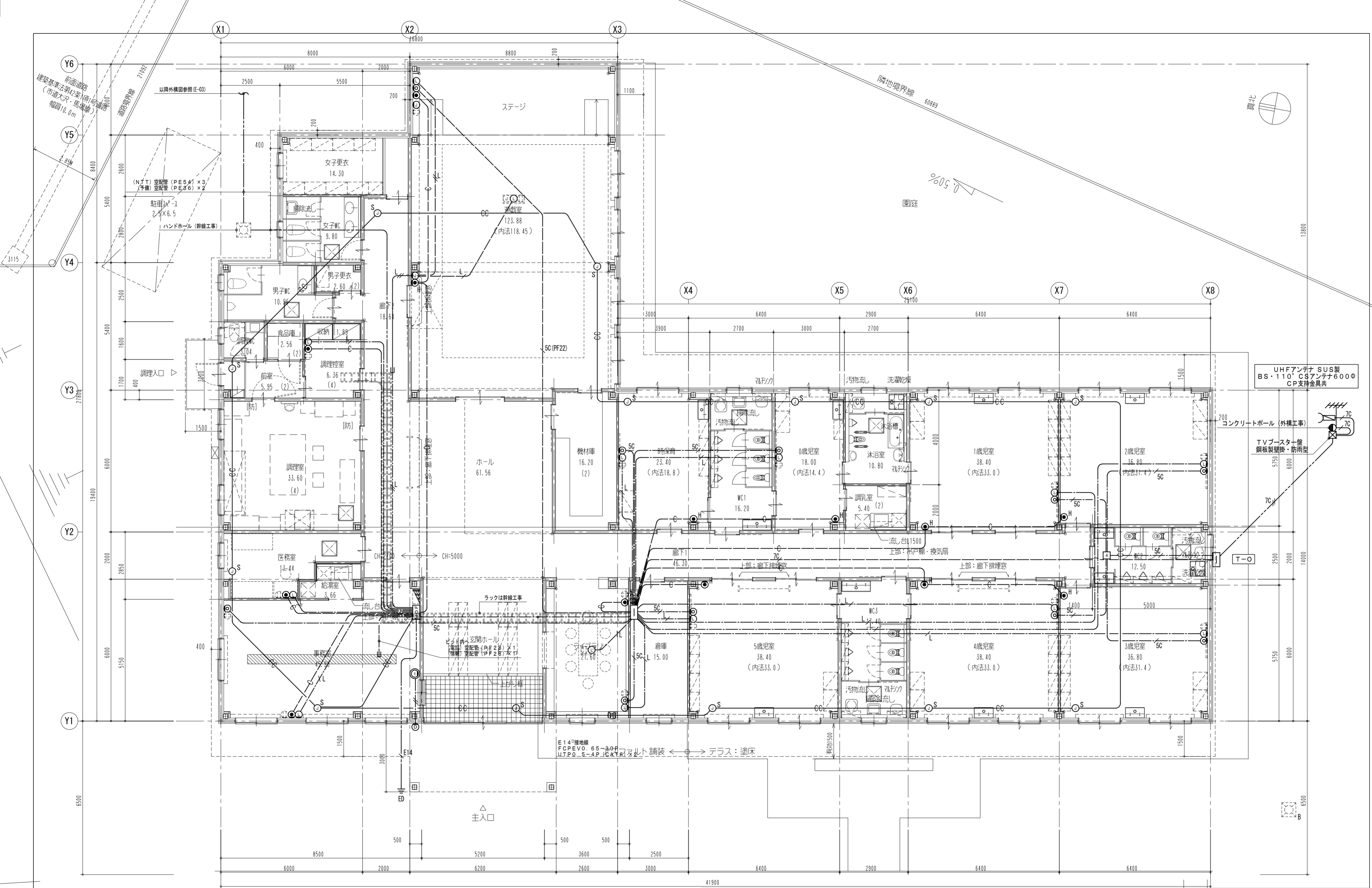


電話・情報設備 系統図

※幹線設備以外の弱電設備（電話・インターホン・TV共聴等）の配線についても幹線設備と整合をとり同等の防火貫通処理を行う。

(仮称) 手代森保育園計画

電話・情報・TV共同視聴設備 系統図	SCALE	No.
	S=NON	E-20
株式会社 都志デザイン 一級建築士 東京都知事登録第44235号 事務所登録 1級建築士122624号 馬場 正三	DATE	
	2025. 02. 25	



(仮称) 手代森保育園計画 その2

弱電設備 平面図

株式会社 都志デザイン

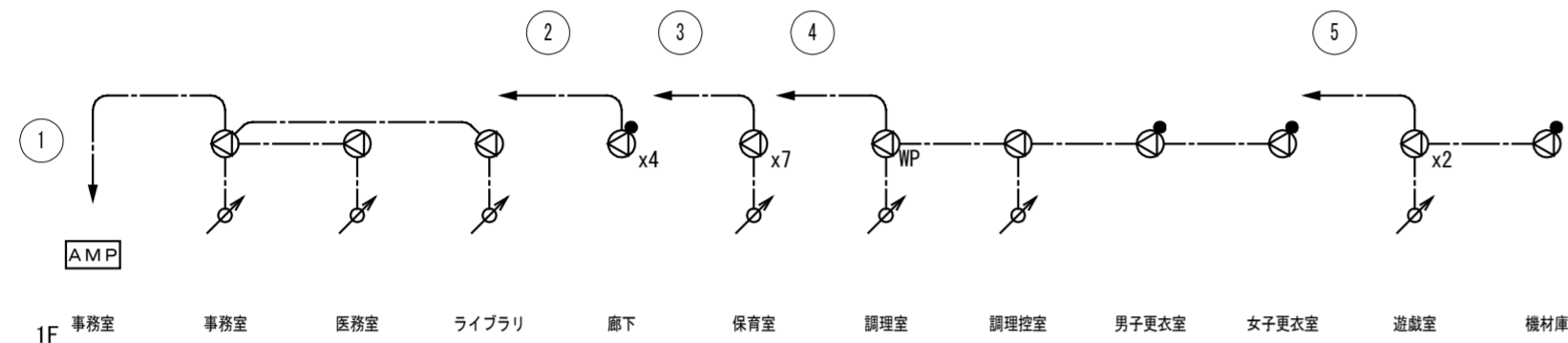
一級建築士
事務所登録
東京都知事登録第44235号
1級建築士122624号 馬場 正三

SCALE
S=1/100 (A2)

No.
E-21

DATE
2025. 02. 25

放送設備 系統図



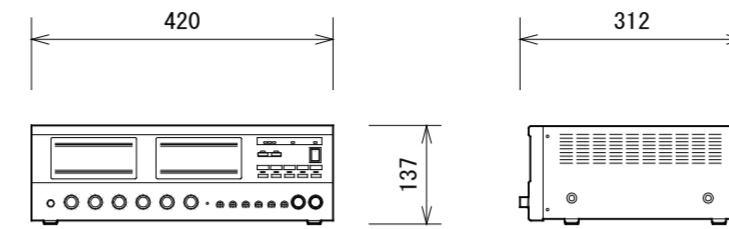
凡例

シンボル	品名
AMP	業務放送アンプ
⊙	天井埋込型スピーカー (ATT無)
⊙	天井埋込型スピーカー (ATT付)
⊙	壁掛型スピーカー (ATT無)
⊙WP	防滴型スピーカー
↗	アッテネータ

配管・配線

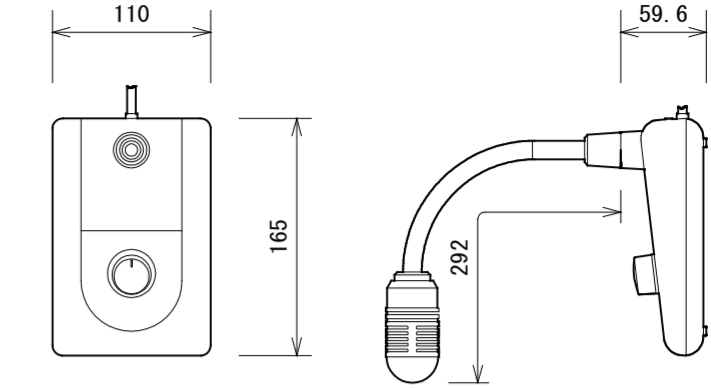
※特記なき配管配線は下記とする。
 ———— EM-AE1.2-3C 保護管 (PF16)
 ※二重天井内はコロガシ配線とし、立上げ・引き下げ壁・梁貫通部は上記保護管により保護のこと。
 ※ケーブルの防火区画及び防火上主要な間仕切の貫通部は、国土交通大臣認定工法により、耐火処理を施す事とする。

AMP システムアンプ



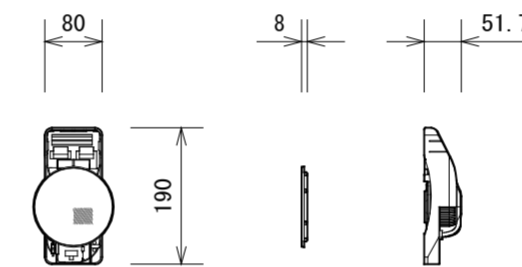
定格出力	40 W (ハインピーダンス)
スピーカー制御出力	5回線
入 力	マイク x2、マイク/外部 (切替) x2、外部 x2、フロント外部、リモコンマイク、ページング、パワーアンプ、マイクインサージョン
出 力	録音、ライン
外部制御	電源起動、スピーカー回線選択、非常時音声遮断入力
電 源	AC100 V、45 W (電気用品安全法)
質 量	6.6 kg

単一指向性マイクロホン



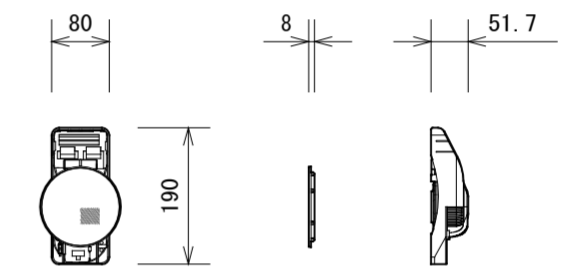
形 式	単一指向性ダイナミックマイクロホン
周波数特性	80 Hz~12 kHz
出力インピーダンス	600 Ω 不平衡
感 度	-52 dB ±3 dB
質 量	約1.0 kg (ケーブルを除く)

⊙ 天井埋込型スピーカー (ATT無)



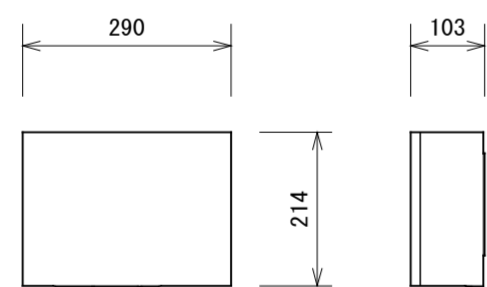
スピーカーユニット	8 cmコーン型
定格入力	3 W/1 W
出力音圧レベル	92 dB/W (1 m)
周波数特性	150 Hz~20 kHz
入力インピーダンス	3.3 kΩ/10 kΩ
本体仕上	黒色モールド成型
パネル/フレーム	アルミバンディング/ABS樹脂

⊙ 天井埋込型スピーカー (ATT付)



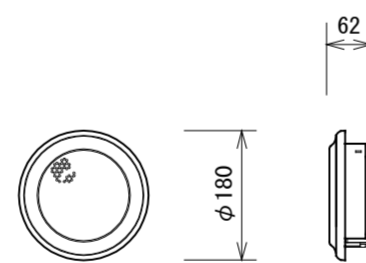
スピーカーユニット	8 cmコーン型
定格入力	3 W/1 W
出力音圧レベル	92 dB/W (1 m)
周波数特性	150 Hz~20 kHz
入力インピーダンス	3.3 kΩ/10 kΩ
本体仕上	黒色モールド成型
パネル/フレーム	アルミバンディング/ABS樹脂
アッテネータ	4段階 (大/中/小/切)

⊙ 壁掛型スピーカー



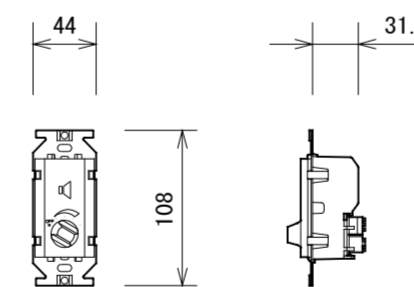
スピーカーユニット	16 cmコーン型
定格入力	6 W/3 W/1 W
出力音圧レベル	92 dB/W (1 m)
周波数特性	120 Hz~13 kHz
入力インピーダンス	1.7 kΩ/3.3 kΩ/10 kΩ
キャビネット	木製

⊙WP 防滴型天井スピーカー



スピーカーユニット	9 cm防滴型
定格入力	3 W/1 W
出力音圧レベル	92 dB/W (1 m)
周波数特性	150 Hz~20 kHz
入力インピーダンス	3.3 kΩ/10 kΩ
防水保護等級	IPX4準拠 (JIS C 0920)
材 質	キャビネット: PP複合樹脂

↗ アッテネータユニット



入力容量	6 W
適合ワット数	0.5 W~6 W
入力インピーダンス	20 kΩ~1.7 kΩ
音量調節	5段階 (OFF、-18 dB、-12 dB、-6 dB、0 dB)
仕 上	アダプタープレート: 亜鉛メッキ処理鋼板 パネル: 白色モールド成型

23057635-B001A

(仮称) 手代森保育園計画

放送設備 系統図・機器姿図

SCALE No.

S=N. S. E-22

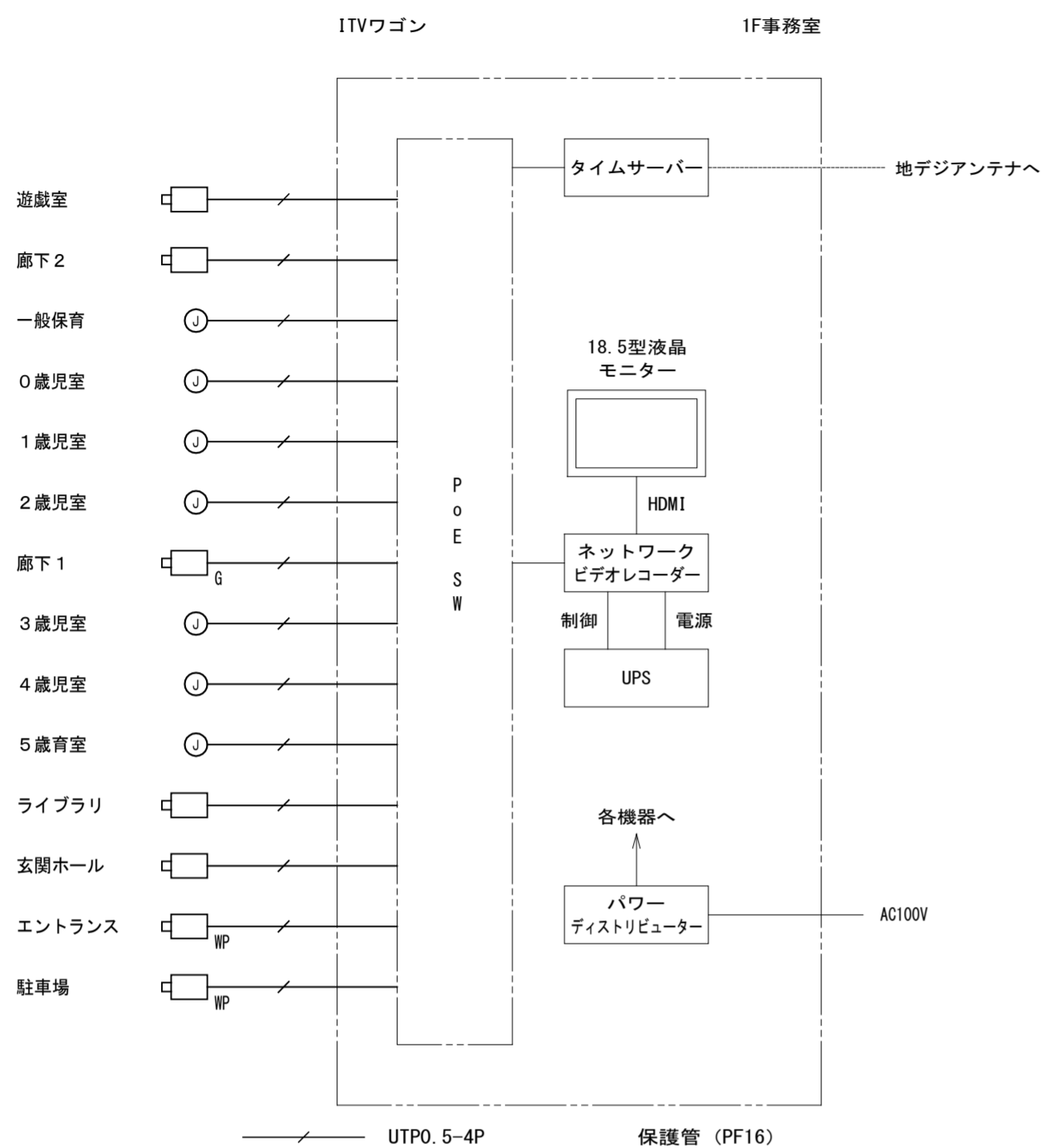
株式会社 都志デザイン

一級建築士 東京都知事登録第44235号
事務所登録 1級建築士122624号 馬場 正三

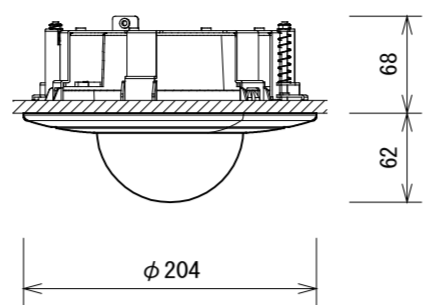
DATE

2025. 02. 25

監視カメラ設備 ブロック図

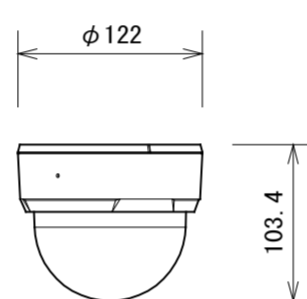


屋内ドーム型 ネットワークカメラ



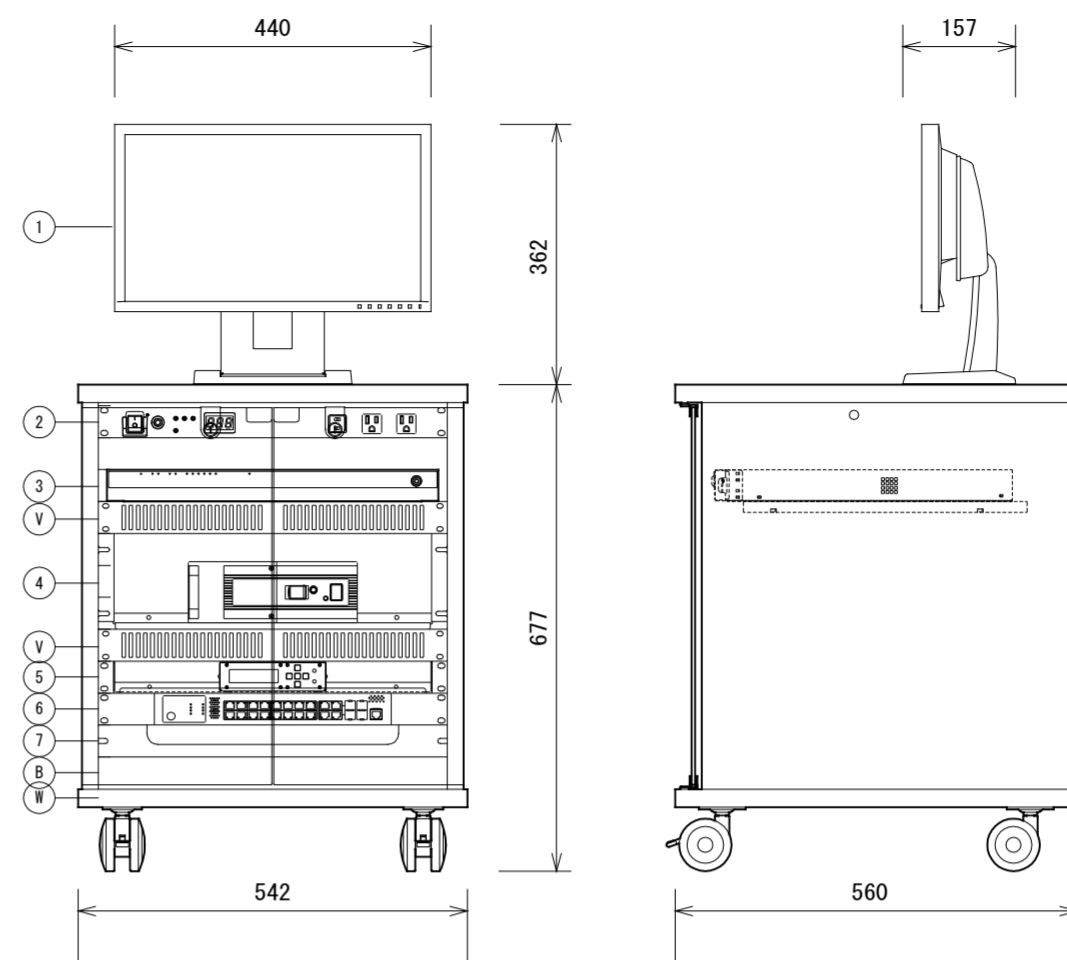
フレームサイズ	1920x1080~320x240、コリドール表示設定可
最低被写体照度	カラー：0.05 lx、白黒：0.02 lx
画像圧縮方式	H. 265/H. 264/JPEG
レンズ	焦点距離：f=3.3 mm~9.7 mm
フレームレート	最高30 fps
機能	デナイト、プライバシーマスク、microSDカード記録、赤外照明（25 m）、電動ズーム、電動フォーカス
検出機能	置き去り検出、持ち去り検出、ラインクロス検出
電源	DC12 V、PoE（IEEE802.3af準拠）

ドーム型 ネットワークカメラ



画像圧縮方式	H. 265/H. 264/M-JPEG
画像サイズ	1920x1080~352x240
最低被写体照度	カラー：0.1 lx、白黒：0 lx
レンズ	焦点距離：2.8 mm~12 mm
フレームレート	最高30 fps：1920x1080（WDR）
機能	WDR、microSDカード記録、赤外線LED、デナイト、プライバシーマスク
電源	DC12 V/PoE（IEEE802.3af、Class3）

ITVワゴン

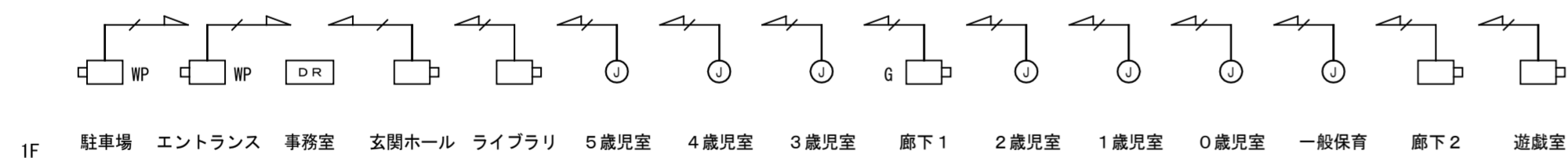


1	18.5型液晶モニター
2	パワーディストリビューター
3	ネットワークビデオレコーダー
4	UPS
5	タイムサーバー
6	PoE SW
7	ケーブル引込パネル
V	ベンチレートパネル
B	ブラックパネル
W	ワゴン

液晶パネル	18.5V型ワイド、LEDバックライト
解像度	1.366x768
入 力	DisplayPort、HDMI、DVI-D、D-Sub15ピン（ミニ）、音声
スピーカー	1 W+1 W
パワーディストリビューター	
AC100 V入力	15 Aサーキットブレーカー x1
ネットワークビデオレコーダー	マウス付
接続カメラ台数	16台（カメラライセンス追加）
圧縮方式	JPEG/MPEG-4/H. 264（映像）
内蔵HDD容量	4 TB x1（最大4 TB x4）
RAID	1/5/6/10対応（内蔵HDD増設時）
ホットスワップ	RAID1/5：最大1台
映像出力	D-sub15ピン x1、HDMI x1、DisplayPort x1

最大電流	12.0 A
出力定格容量	800 VA/500 W
インターフェース	USB
ポート	10/100/1000BASE-T：20ポート
機能	SNMP、IGMP v2スヌーピング
給電機能	PoE（IEEE802.3at、IEEE802.3af）対応
タイムサーバー	最大250W（16ポート計）給電可能
入力信号	地上デジタルテレビジョン放送信号（ワンセグのみ）
受信チャンネル	U13~U52chの内、任意の1ch（470~710 MHz）
入力時刻精度	±500 ms（ARIB規格）
対応プロトコル	NTPv3、NTPv4、SNTPv3、SNTPv4
ワゴン	キャスター、鍵付強化ガラス扉（270°開閉可）
材 質	木製（EIAマウントタイプ）

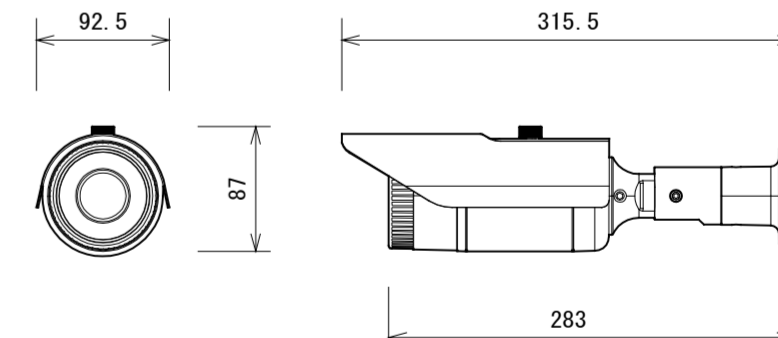
監視カメラ設備 系統図



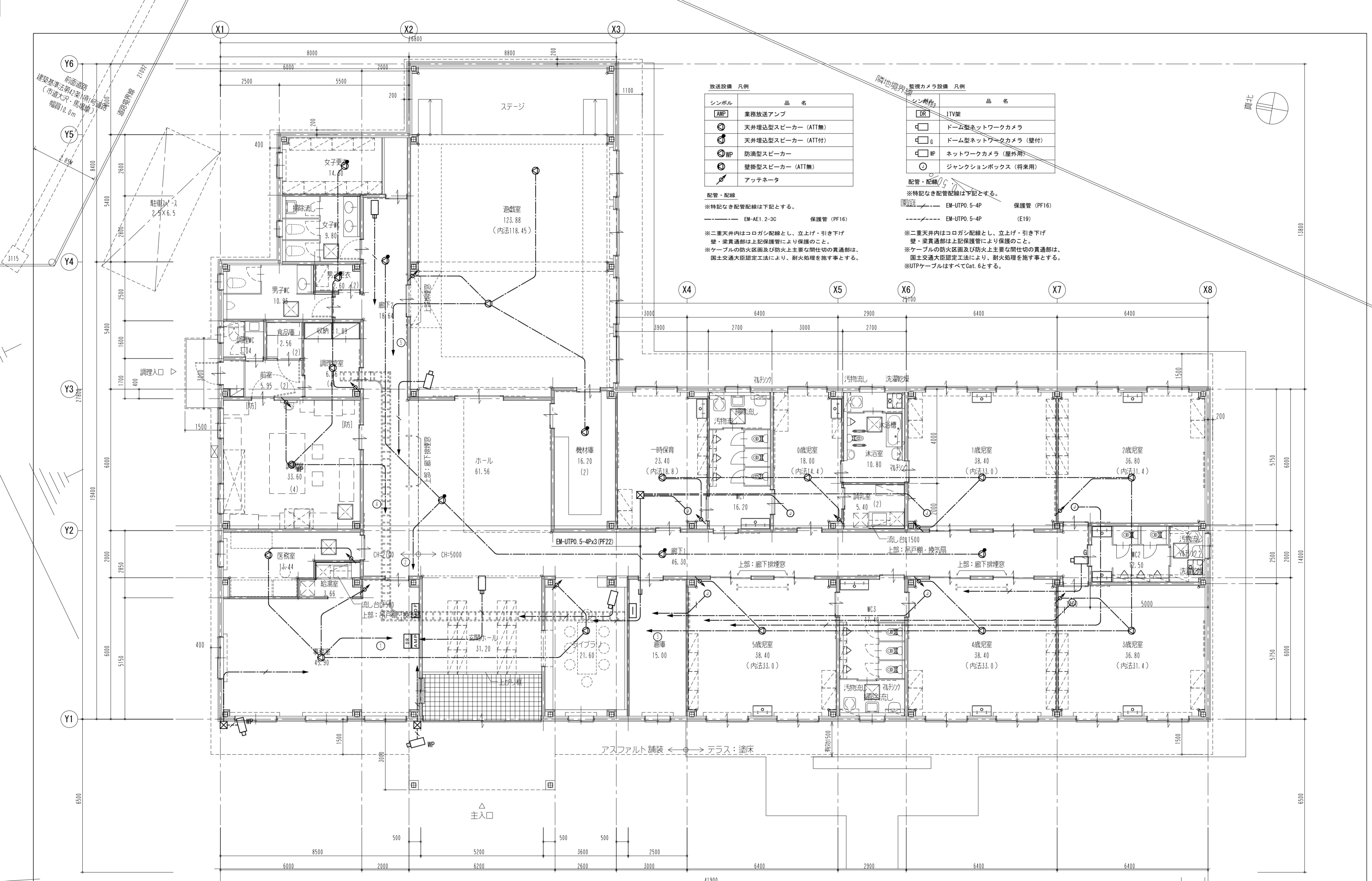
シンボル	品 名
DR	ITVワゴン
□	屋内ドーム型 ネットワークカメラ
□G	屋内ドーム型 ネットワークカメラ
□WP	屋外ハウジング型 ネットワークカメラ
○	ジャンクションボックス（将来用）

配管・配線
 ※特記なき配管配線は下記とする。
 — UTP0.5-4P 保護管（PF16）
 ※二重天井内はコロガシ配線とし、立上げ・引き下げ壁・梁貫通部は上記保護管により保護のこと。
 ※ケーブルの防火区画及び防火上主要な間仕切の貫通部は、国土交通大臣認定工法により、耐火処理を施す事とする。
 ※UTPケーブルはすべてCat.6とする。

屋外ハウジング型 ネットワークカメラ



フレームサイズ	1920x1080~320x240、コリドール表示設定可
最低被写体照度	カラー：0.05 lx、白黒：0.02 lx
画像圧縮方式	H. 265/H. 264/JPEG
レンズ	焦点距離：f=3.3 mm~9.7 mm
機能	デナイト、プライバシーマスク、microSDカード記録、赤外照明（25 m）、電動ズーム、電動フォーカス、ヒーター内蔵
検出機能	置き去り検出、持ち去り検出、ラインクロス検出
防塵防水性能	IP66準拠（JIS C 0920）
電源	DC12 V、PoE（IEEE802.3af準拠）



放送設備 凡例

シンボル	品名
AMP	業務放送アンプ
⊙	天井埋込型スピーカー (ATT無)
⊙	天井埋込型スピーカー (ATT付)
⊙WP	防滴型スピーカー
⊙	壁掛型スピーカー (ATT無)
↗	アツテナ

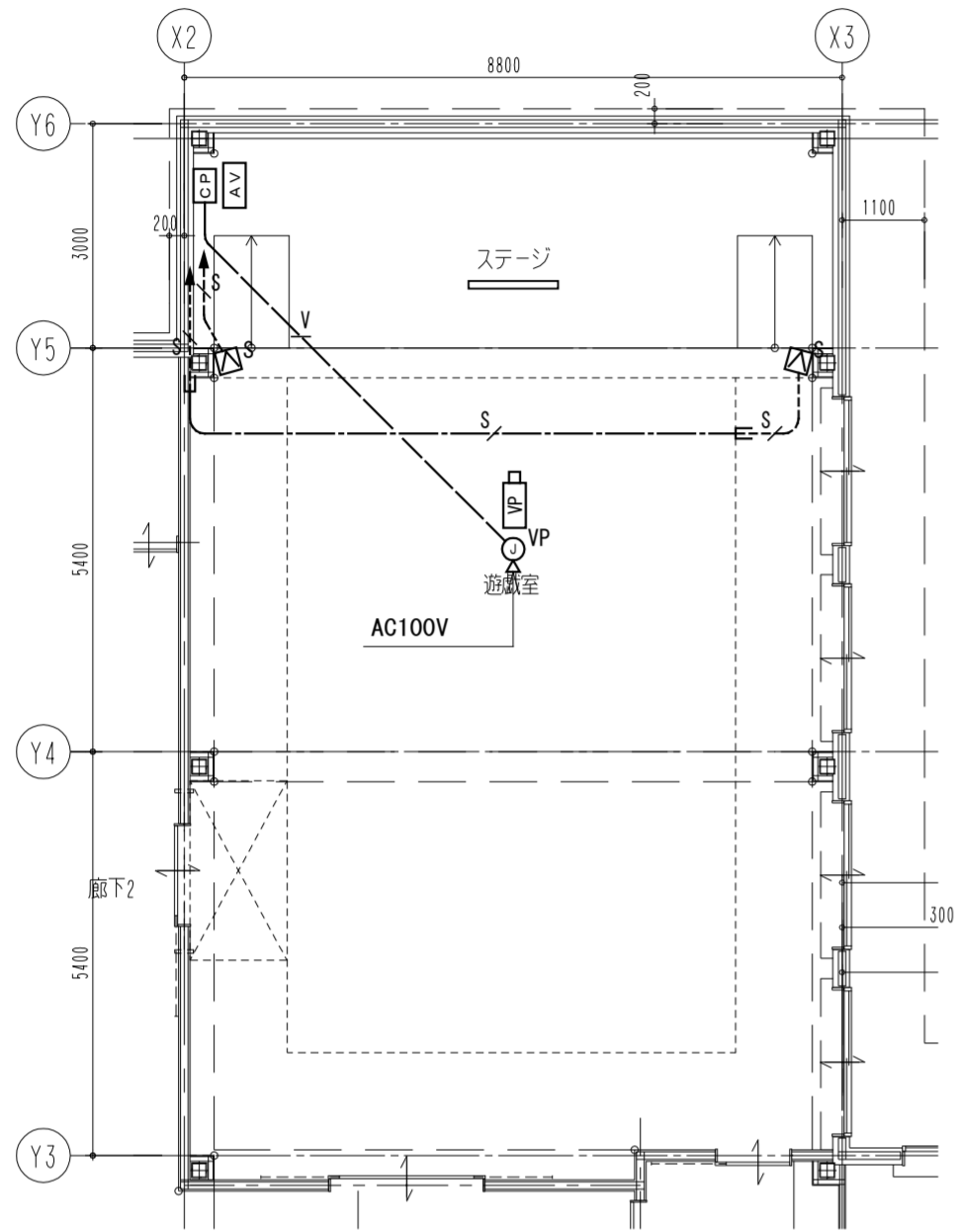
監視カメラ設備 凡例

シンボル	品名
DR	ITV架
□	ドーム型ネットワークカメラ
□G	ドーム型ネットワークカメラ (壁付)
□WP	ネットワークカメラ (屋外用)
⊙	ジャンクションボックス (将来用)

配管・配線
 ※特記なき配管配線は下記とする。
 EM-AE1.2-3C 保護管 (PF16)
 EM-UTPO.5-4P 保護管 (PF16) (E19)
 ※二重天井内はコログシ配線とし、立上げ・引き下げ壁・梁貫通部は上記保護管により保護のこと。
 ※ケーブルの防火区画及び防火上主要な間仕切の貫通部は、国土交通大臣認定工法により、耐火処理を施す事とする。

※特記なき配管配線は下記とする。
 EM-UTPO.5-4P 保護管 (PF16) (E19)
 ※二重天井内はコログシ配線とし、立上げ・引き下げ壁・梁貫通部は上記保護管により保護のこと。
 ※ケーブルの防火区画及び防火上主要な間仕切の貫通部は、国土交通大臣認定工法により、耐火処理を施す事とする。
 ※UTPケーブルはすべてCat.6とする。

遊戯室 映像・音響設備 平面図



凡例

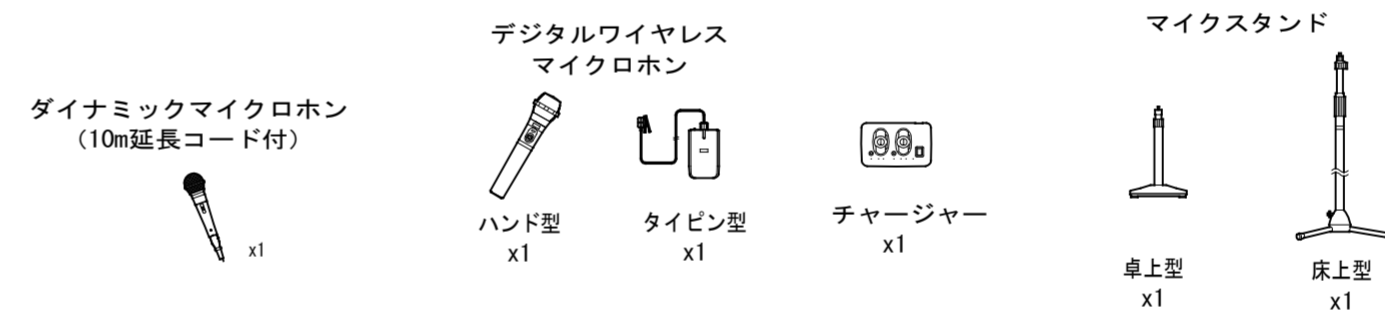
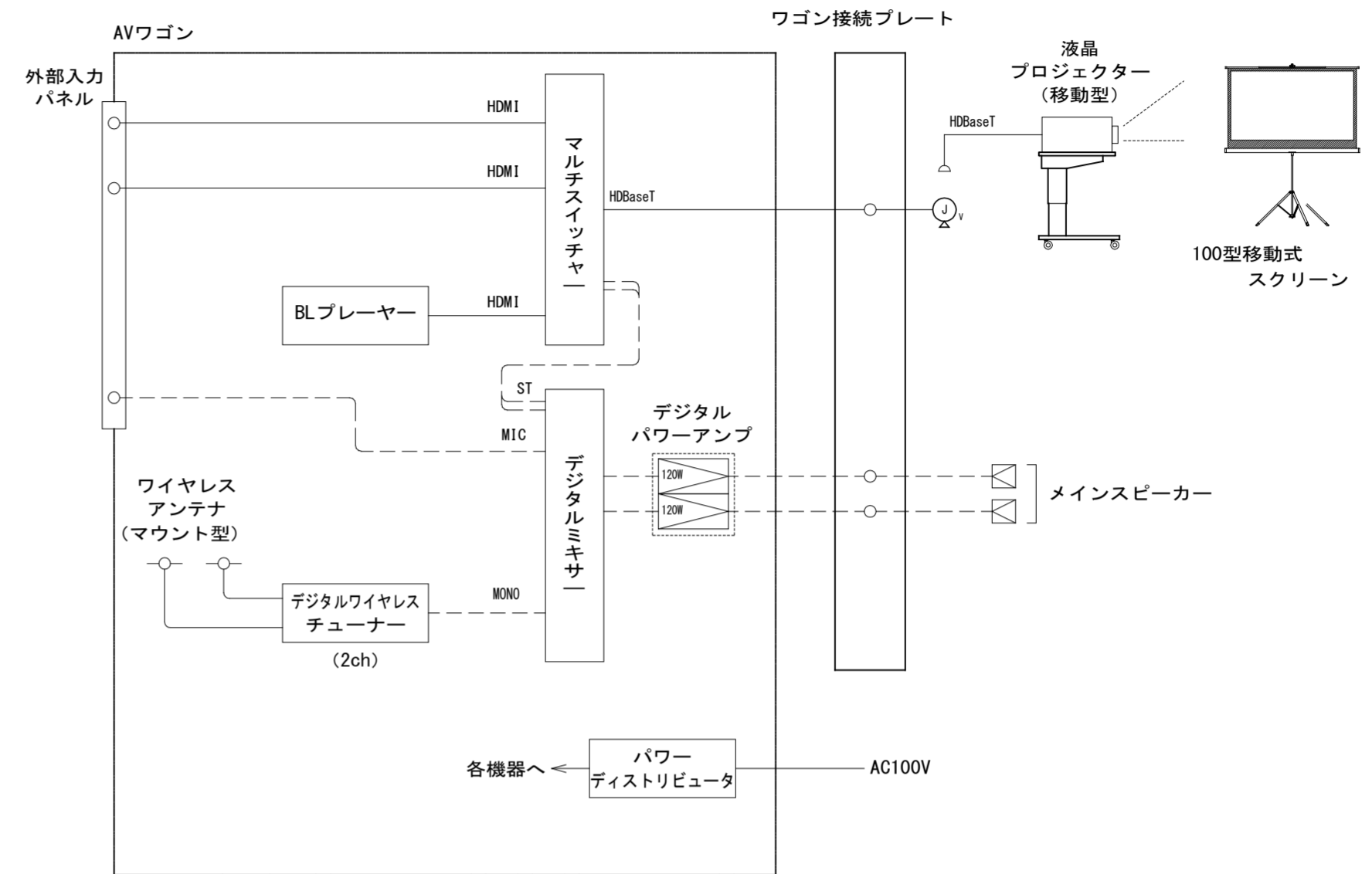
シンボル	品名
AV	AVワゴン
CP	ワゴン接続プレート
VP	映像・電源コンセント (床埋)
SP	メインスピーカー
VP+P	プロジェクター (移動型)
スクリーン	100型移動式スクリーン

配管・配線

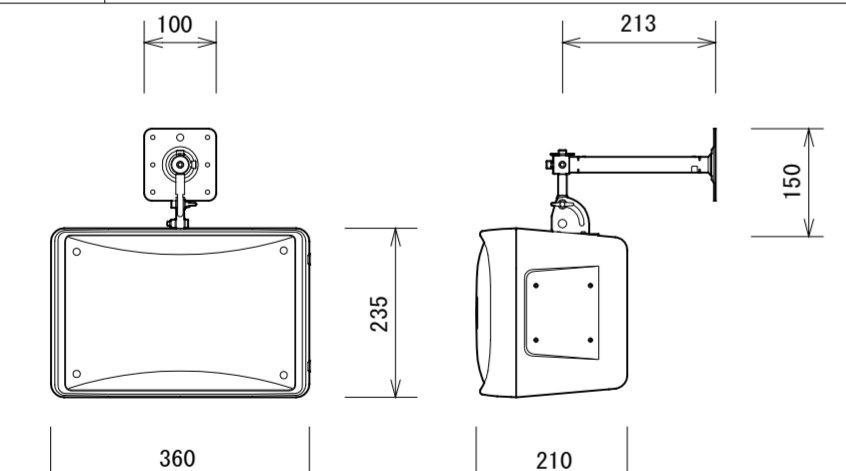
特記無き配管配線は下記による。

S	4S6-EM	保護管 (PF16)
S	4S6-EM	保護管 (PF16)
V	EM-UTPO.5-4P (Cat.6)	保護管 (PF28)

遊戯室 映像・音響設備 ブロック図

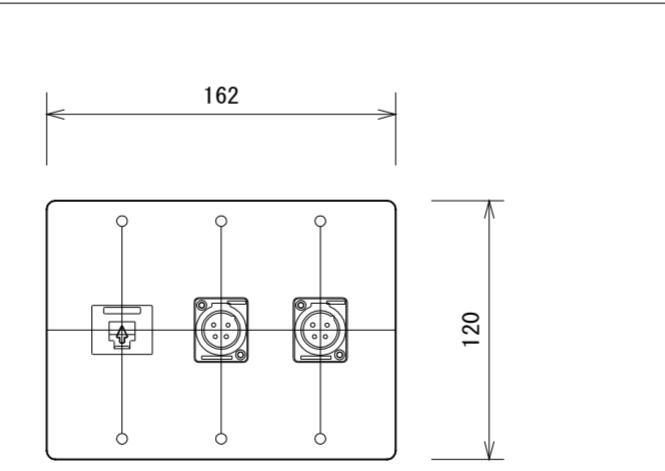


メインスピーカー



スピーカーユニット	高音用：定指向性ホーン型 低音用：16 cmコーン型
定格/最大入力	90 W (RMS) / 180 W (連続プログラム)
出力音圧レベル	90 dB/W (1m)
周波数特性	65 Hz~20 kHz
指向角度	水平：70°、垂直：70°
その他	壁掛金具付

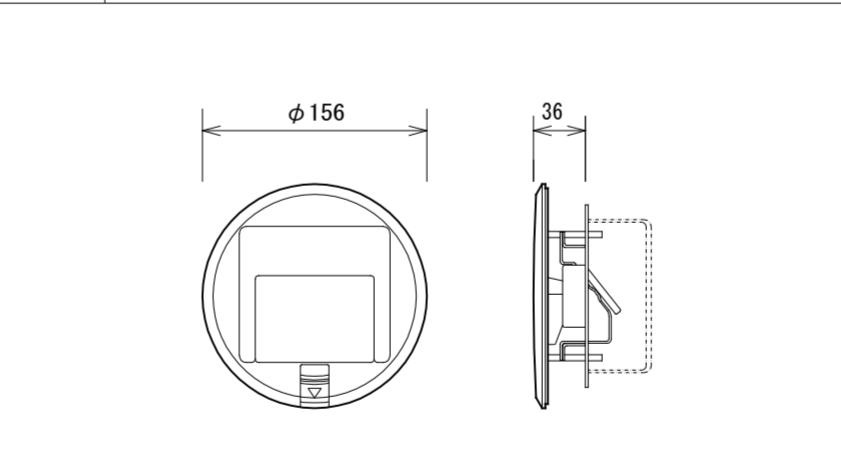
接続プレート



コネクタ尺度 = 0.30

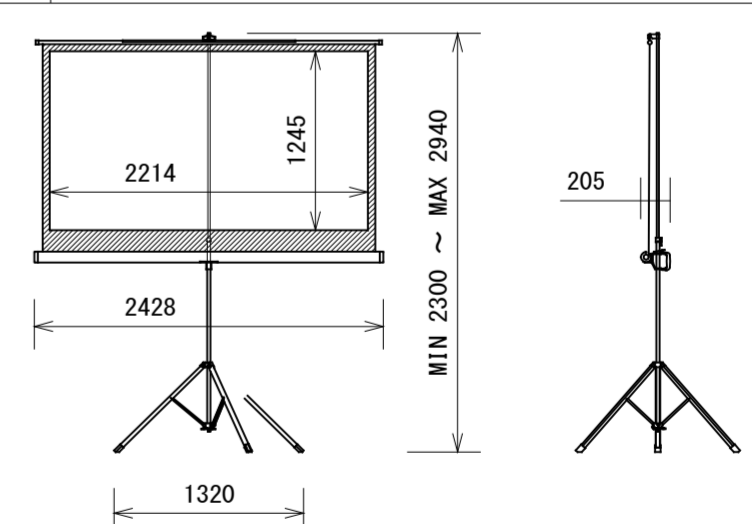
コネクタ	LANコネクタ (CAT6) x1
	XLR-4-37 x2
プレート	新金属

映像・電源コンセント (床埋)



コネクタ	LANコネクタ (CAT6) x1
	ACコンセント x1
プレートブロック	材質：アルミダイカスト
適合ボックス	中型四角アウトレットボックスまたは 大型四角アウトレットボックス

100型移動式スクリーン



スクリーンサイズ	100型 (16 : 9)
スクリーン生地	ホワイト
スクリーンケース	オフホワイト色
質量	13.6 kg

23057635-B004A

(仮称) 手代森保育園計画

遊戯室映像・音響 平面・機器姿図 (1)

SCALE No.

S=N.S.

E-25

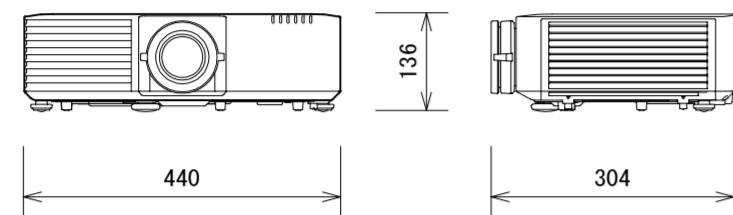
株式会社 都志デザイン

一級建築士
事務所登録
東京都知事登録第44235号
1級建築士122624号 馬場 正三

DATE

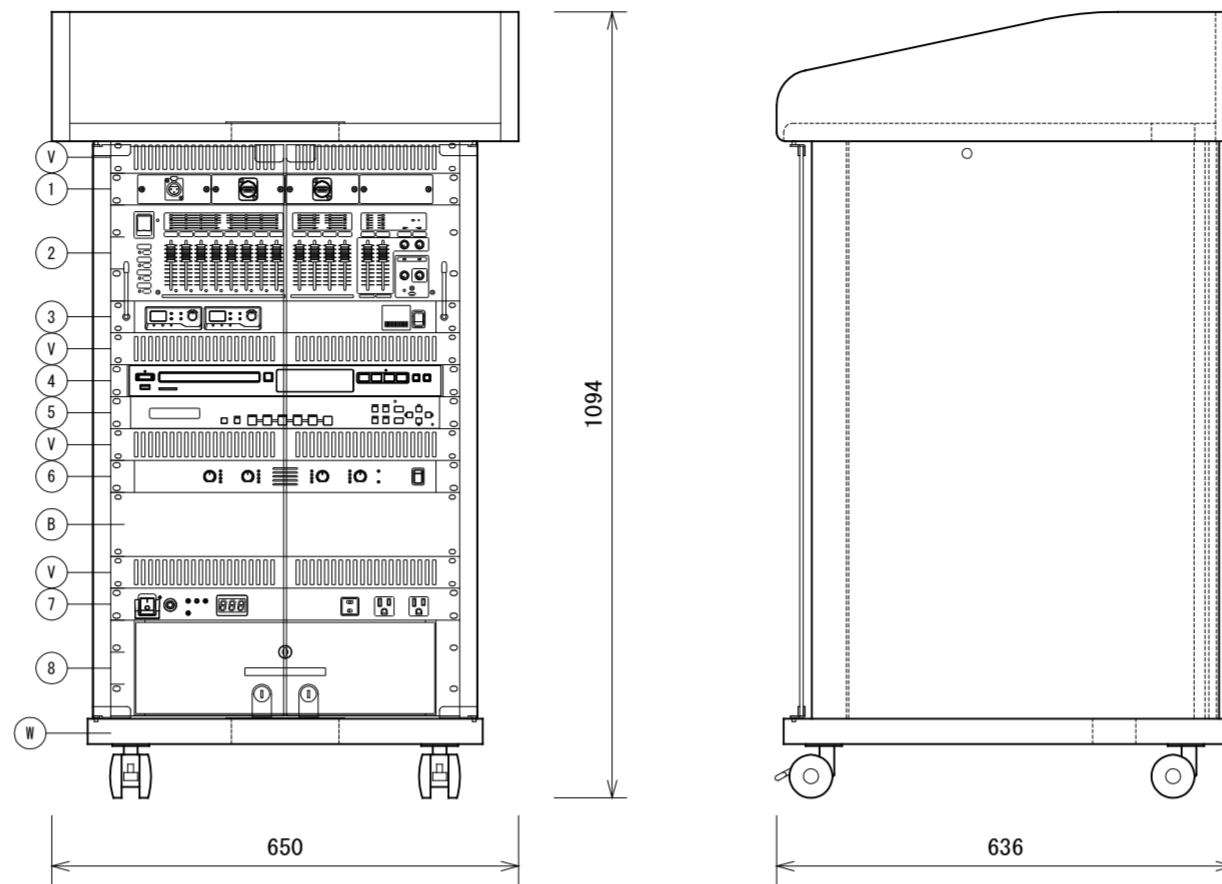
2025.02.25

VP 液晶プロジェクター



方式	三原色液晶シャッター式投影方式
パネル画素数	1920x1200 x3
色再現性	フルカラー (10億7000万色)
投写レンズ	1.6倍 手動ズーム・手動フォーカスレンズ 焦点距離: 20.0~31.8 mm
光源種類	レーザーダイオード
光出力	7000ルーメン
コントラスト	2,500,000 : 1
入力端子	HDMI x2、ミニD-sub15ピン、 HDBase-T、音声ステレオミニ
制御端子	RS-232C、LAN
電源	AC100 V (50/60 Hz)、358 W
質量	約8.4 kg

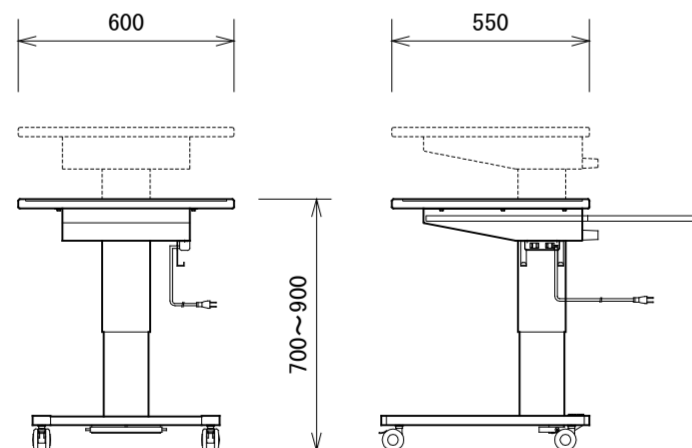
AV AVワゴン



1	外部入力パネル
2	デジタルミキサー
3	デジタルワイヤレスチューナー
4	BDプレーヤー
5	デジタルマルチスイッチャー
6	デジタルパワーアンプ
7	パワーディストリビューター
8	引出ユニット
V	ベンチレートパネル
B	ブラックパネル
W	ワゴン

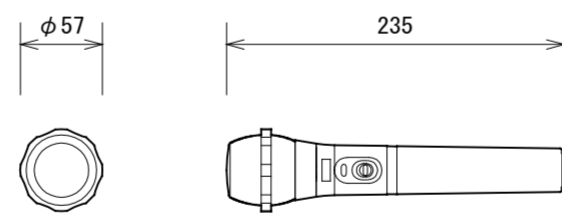
外部入力パネル	コネクター	XLR3-31x1、HDMIx2
デジタルミキサー	入力	モノラル x8 (ファンタム電源 +48V供給可能) ステレオ (L/R) x4、コントローラー x1
	出力	ステレオ (L/R) x2、モノラル x2、 録音 (L/R) x1
デジタルオーディオ出力	USB Type-C x1、入力: 2ch、出力: 2ch	
周波数特性	20 Hz~20 kHz	
付加機能	マトリクス、ハウリングサプレッサー (6素子)、 入出カイヤイザー、ディレイ、コンプレッサー	
パターンメモリー	16 (内4パターンは前面スイッチで選択可能)	
デジタルワイヤレスチューナー	受信方式	ダイバシティ・ダブルスーパーヘテロダイン
	受信周波数	800 MHz帯の30波から最大2波を受信
	入力	アンテナ (α・β各2)、混合
	出力	チューナー x2、混合
	機能	セキュリティ、チャンネルサーチ
	その他	ラックマウント型ワイヤレスアンテナ付
BDプレーヤー	対応メディア	BD25/50、BD-ROM、BD-R/RE、 DVD-ROM、DVD-R/RW、DVD+R/RW、 CD-DA、CD-R/RW、USB、SD/SDHC
入出力端子	HDMI、デジタルオーディオ出力、 アナログオーディオ出力、LAN、RS-232C	
デジタルマルチスイッチャー	映像入力	HDMI x4、DVI-I/アナログ x1
	映像出力	HDMI x1、HDBaseT x1
	音声入力	デジタル: 5系統、アナログ: 3系統
	音声出力	デジタル: 1系統2分配、アナログ: 1系統
	外部制御	RS-232C、LAN
	機能	リップシンク、PJLink対応、ED10エミュレート
デジタルパワーアンプ	定格出力	60 W x4 (4 Ω)、30 W x4 (8 Ω) 120 W x2 (8 Ω)
	周波数特性	20 Hz~20 kHz (8 Ω、1W出力時)
	S/N	90 dB
	入力インピーダンス	20 kΩ
パワーディストリビューター	AC100 V入力	15 Aサーキットブレーカー x1
ワゴン	キャスター、鍵付強化ガラス扉 (270° 開閉可)	
材質	木製 (EIAマウントタイプ)	

プロジェクター用テーブル (移動型)



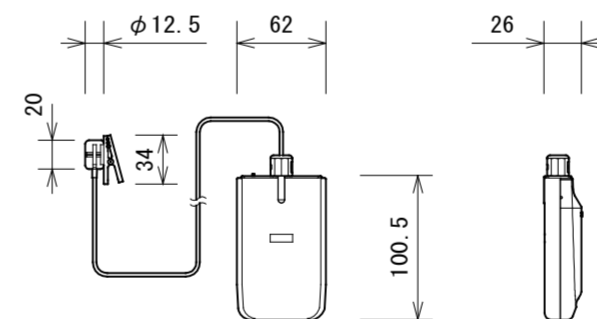
材質・仕上	本体: クロムフリー鋼板 メタリックダークグレー焼付塗装
その他	天板: メタリックダークグレー化粧合板 2口コンセント、スライドトレイ付
質量	30.0 kg

デジタルワイヤレスマイクロホン (ハンド型)



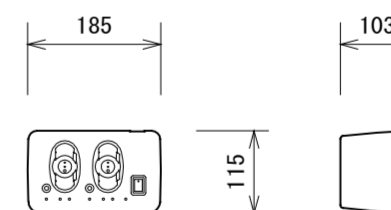
送信周波数	800 MHz帯の30波から1波選択
電波形式	G1E/G1D
マイクロホン形式	単一指向性エレクトレットコンデンサー型
空中線電力	5 mW/1 mW 切換式
電源	DC1.5 V (単3乾電池 x1) 又は専用充電式電池
セキュリティ機能	あり
同時使用本数	10本 (標準モード)、15本 (多チャンネルモード)

デジタルワイヤレスマイクロホン (タイピン型)



送信周波数	800 MHz帯の30波から1波選択
電波形式	G1E/G1D
マイクロホン形式	単一指向性エレクトレットコンデンサー型
空中線電力	5 mW/1 mW 切換式
電源	DC1.5 V (単3乾電池 x1) 又は専用充電式電池
セキュリティ機能	あり
同時使用本数	10本 (標準モード)、15本 (多チャンネルモード)
付属品	ストラップ、マイク部用ネックホルダー

チャージャー



充電方式	デジタルマイク: 急速充電 (満充電検出式) アナログマイク: タイマー式
標準充電時間	デジタルマイク: 約2時間 アナログマイク: 約5時間
電源	DC6 V (専用ACアダプター付)
付属品	専用充電式電池 x2

23057635-B005A

(仮称) 手代森保育園計画

遊戯室映像・音響 機器姿図 (2)

株式会社 都志デザイン 一級建築士事務所登録 東京都知事登録第44235号 1級建築士122624号 馬場 正三

SCALE

S=N.S.

No.

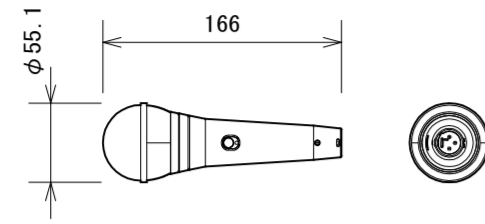
E-26

DATE

2025.02.25

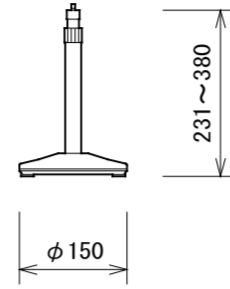
ダイナミックマイクロホン

PGA48-QTR



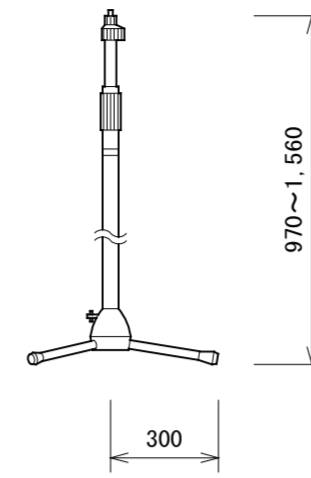
形 式	ダイナミック型
指向特性	カーディオイド
周波数特性	70 Hz～15,000 Hz
感 度	-53.5 dBV/Pa (2.10mV)
質 量	300 g
付属コード	4.6 m (XLR3-11C/複式フォンプラグ)

卓上型マイクスタンド



マイク取付高さ	最高380 mm～最低231 mm
マイク取付ネジ	3/8-16 UNC
付属変換ネジ	5/16-18 UNC、5/8-27 UNS
ロック方式	スリーブ・ロック方式
質 量	約1.1 kg

床上型マイクスタンド



マイク取付高さ	最高1,560 mm～最低970 mm
マイク取付ネジ	3/8-16 UNC
付属変換ネジ	5/16-18 UNC、5/8-27 UNS
ロック方式	スリーブ・ロック方式
質 量	約2.6 kg

23057635-B006A

(仮称) 手代森保育園計画

遊戯室映像・音響 機器姿図(3)

SCALE

S=N.S.

No.

E-27

株式会社 都志デザイン

一級建築士
事務所登録 東京都知事登録第44235号
1級建築士122624号 馬場 正三

DATE

2025.02.25

凡例

記号	名称	記号	事
	火災受信盤	P型1級	10回線 壁掛型 特記参照
	火災通報装置	消防機関、関係者宅 10ヶ所 (MAX)	通報用 連動切替スイッチ内蔵、CUDO認定品
	火災通報専用電話機	火災通報装置用子機	
	機器収容箱	埋込型 縦型	収容
	発信機	P型1級	フラット型表示灯付
	地区音響装置	DC24V 8mA	
	光電式スポット型感知器	2種	
	差動式スポット型感知器	2種	
	定温式スポット型感知器	特種 60℃ 防水型	
	定温式スポット型感知器	1種 70℃ 防水型	
	終端抵抗	10KΩ	
	配管配線	天井いんべい	
	配管配線	ケーブル線	
	警戒区域境界線		
	警戒区域番号		No. 1 ~ 4

※防火区画等の位置は意匠図による。

防火区画貫通処理番号を示す E-32参照

※ケーブル配線は基本PF管による貫通 とし、
本数が増える場合は金属管による貫通 とする。
間仕切内の配線はPF管にて保護し、114条区画を
貫通する場合は を適用する。

特記

1) 火災受信盤の仕様は下記の通り。

- お客様の声で誕生したP型受信機: 「Voice_P」
仕様コンセプト: 「わかりやすい」「施工しやすい」「点検しやすい」「設計しやすい」受信機
- ・主音響
 - 音声案内機能付
 - ・音声ガイダンス機能
 - 各種ナビゲーションを行う音声操作手順ガイダンス機能搭載
 - ・カラーユニバーサルデザイン
 - 色弱者対応・高齢者対応 (CUDO認定品)
 - ・履歴機能
 - 7セグメント表示 (最大1,200件)
 - USBメモリーで履歴をPC確認可能
 - ・中継器電源標準搭載
 - 遠隔試験機能付感知器最大16個接続可能 (専用中継器1台)、
 - 無線式感知器最大16個 (専用中継器2台) 接続可能
 - ・保守・施工モード搭載
 - 地区音響短時間鳴動機能 (回線毎)
 - 地区音響遠隔制御機能 (回線毎)
 - 施工支援機能 (発報信号無線機送信機能 ※専用治具使用時)
 - 加熱・煙熱試験を現地1名で対応 (省力化) 可能
 - ・その他機能
 - マルチスイッチ4点搭載 (マルチ移報、移報停止、ノンロックスイッチ)
 - 諸表示入力4点搭載
 - 一括連動移報停止スイッチ搭載
 - 終端抵抗回線別切替機能搭載 (10KΩ/20KΩ)
 - PCデータ設定プログラム機能搭載

・回線内訳	
自火報	4L
予備	6L
合計	10L

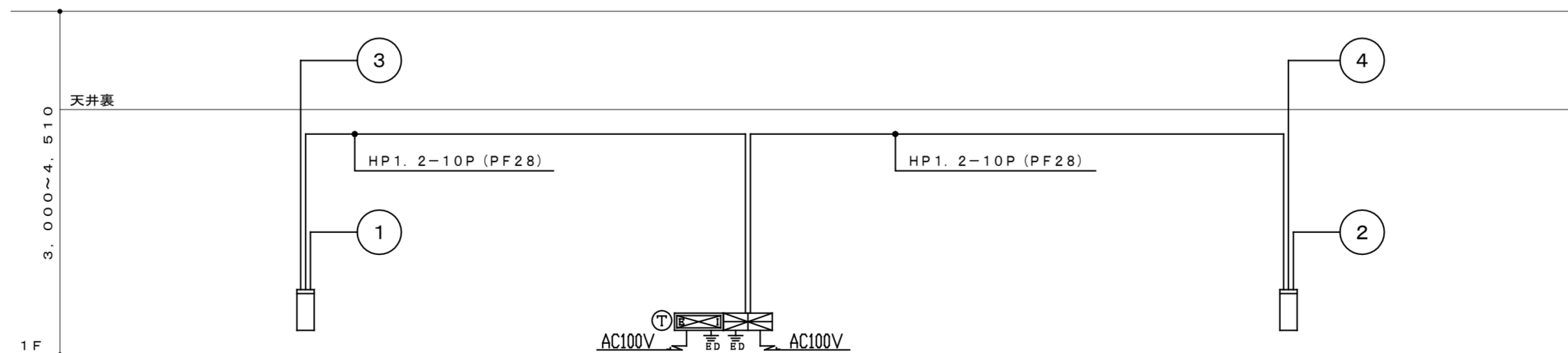
2) 地区警報は一斉鳴動方式とする。

3) 図中、点線の感知器は天井裏取り付けとする。

4) 感知器取付け用吊り金具および金具取付工事までは別途電気工事とする。

5) 特記なき配管配線は下記の通りとする。

- //— AE 0.9-2C —//— AE 0.9-2C (PF16)
- //— AE 0.9-4C —//— AE 0.9-4C (PF16)



設備幹線系統図

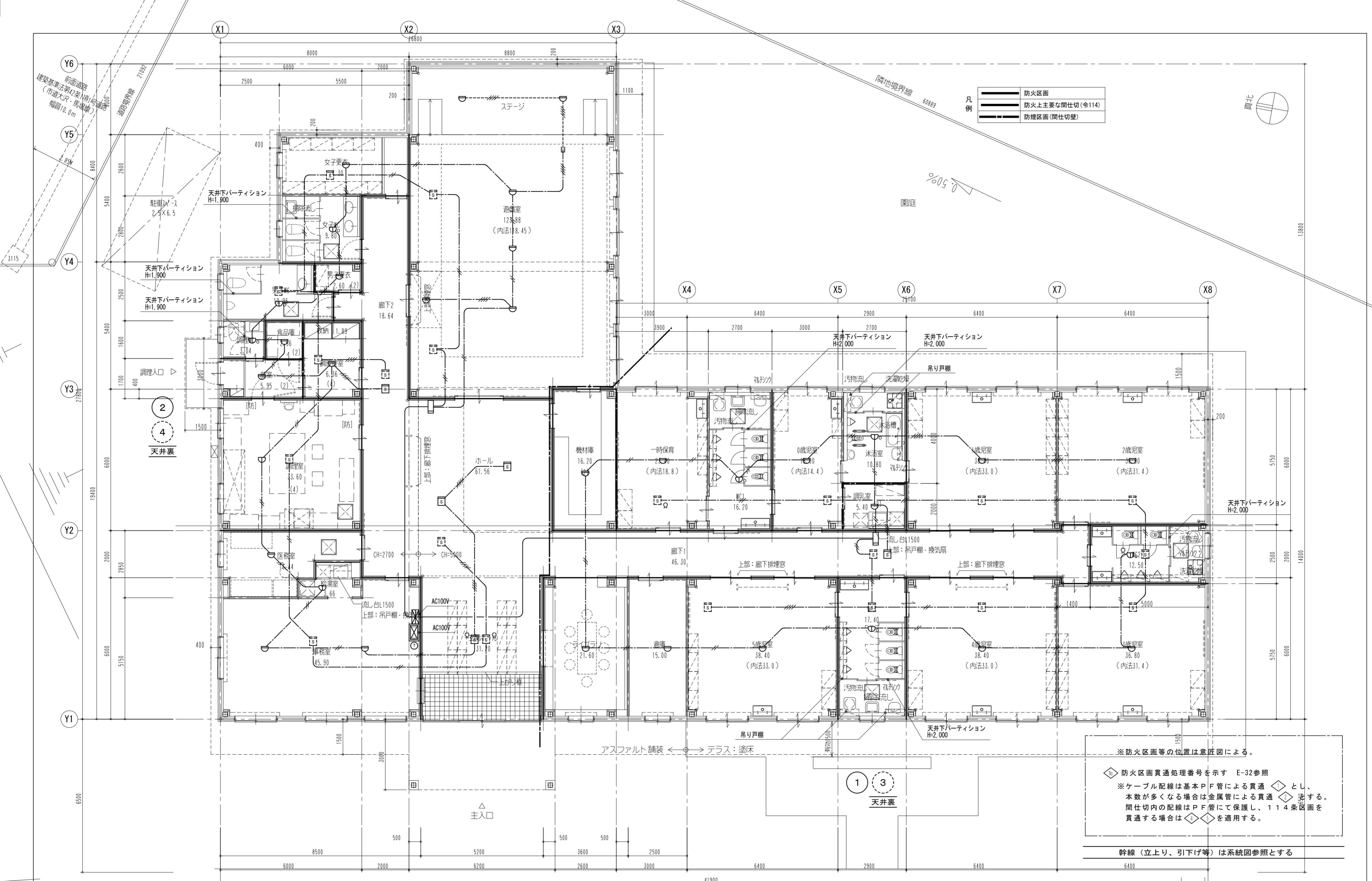
(仮称) 手代森保育園計画

自動火災報知設備 凡例・注記

SCALE S-NON No. E-28

株式会社 都志デザイン
一級建築士事務所登録 東京都知事登録第44235号
1級建築士122624号 馬場 正三

DATE 2025.02.25



※防火区画等の位置は意匠図による。

◆ 防火区画貫通処理番号を示す E-32参照

※ケーブル配線は基本PF管による貫通 ◆ とし、本数が多くなる場合は金属管による貫通 ◆ を示す。

間仕切内の配線はPF管にて保護し、114条区画を貫通する場合は ◆ を適用する。

幹線(立上り、引下げ等)は系統図参照とする

(仮称) 手代森保育園計画 その2

自動火災報知設備 平面図

株式会社 都志デザイン

一級建築士 事務所登録 東京都知事登録第44235号
1級建築士122624号 馬場 正三

SCALE	No.
S=1/100 (A2)	E-29
DATE	
2025. 02. 25	

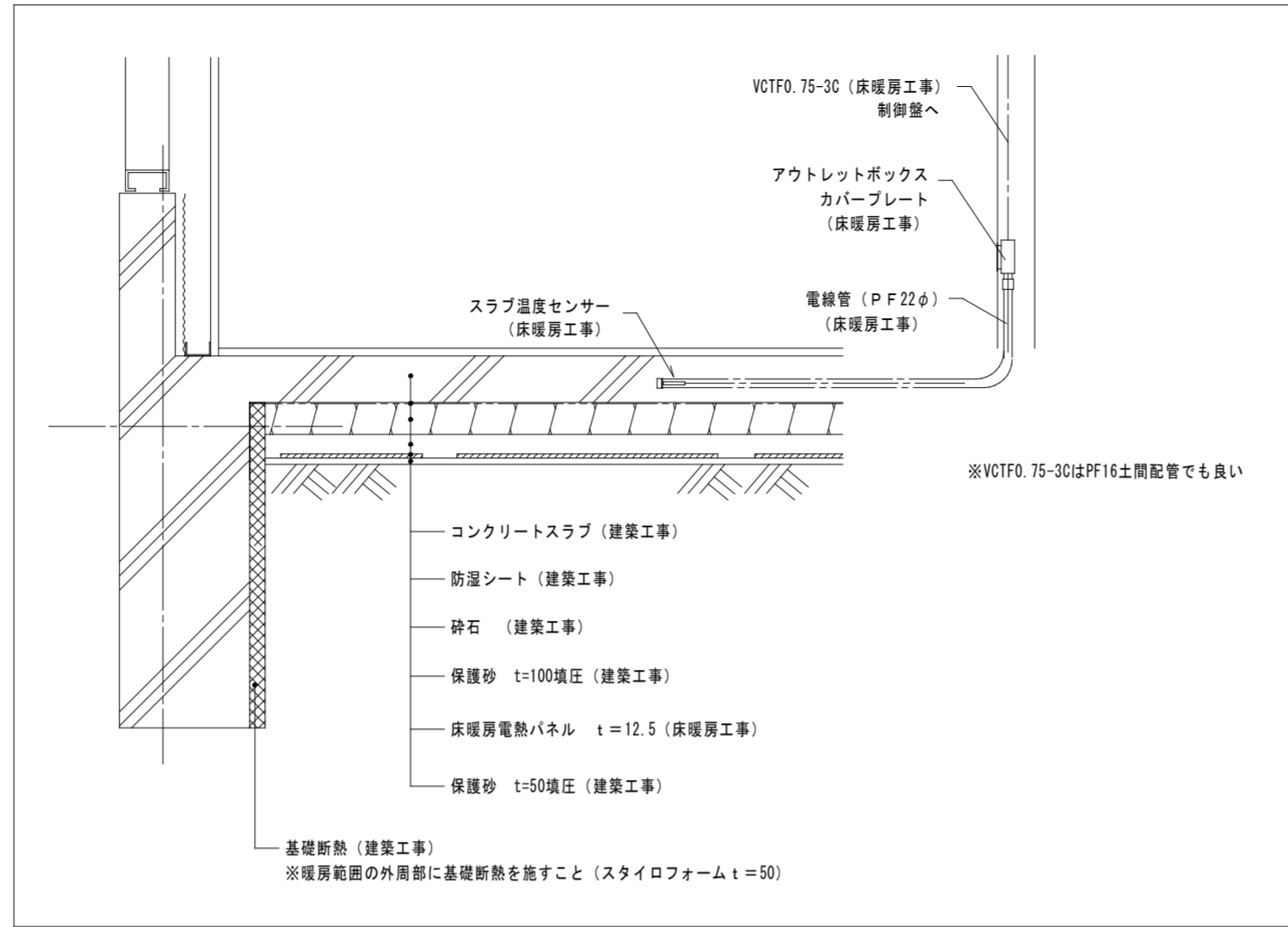
地中蓄熱床暖房サーマ・スラブ工事特記仕様

ヒーター	電熱パネル : クロム合金熱電線 FEP被覆 (ハイフロンヒーター)
暖房対象面積	323.4 m ²
電気容量	電熱パネル総容量 61.20 kW
制御方法	全自動運転 (土間コンクリート内白金センサーに依るヒーターON-OFF制御)
施工方法	地中蓄熱輻射式暖房 (建物下部土壌内敷設式)
受電契約	高圧電力契約 時間帯交互通電制御 (A時間帯 : 39.60kW、B時間帯 : 21.60kW)
電源・電圧	三相200V

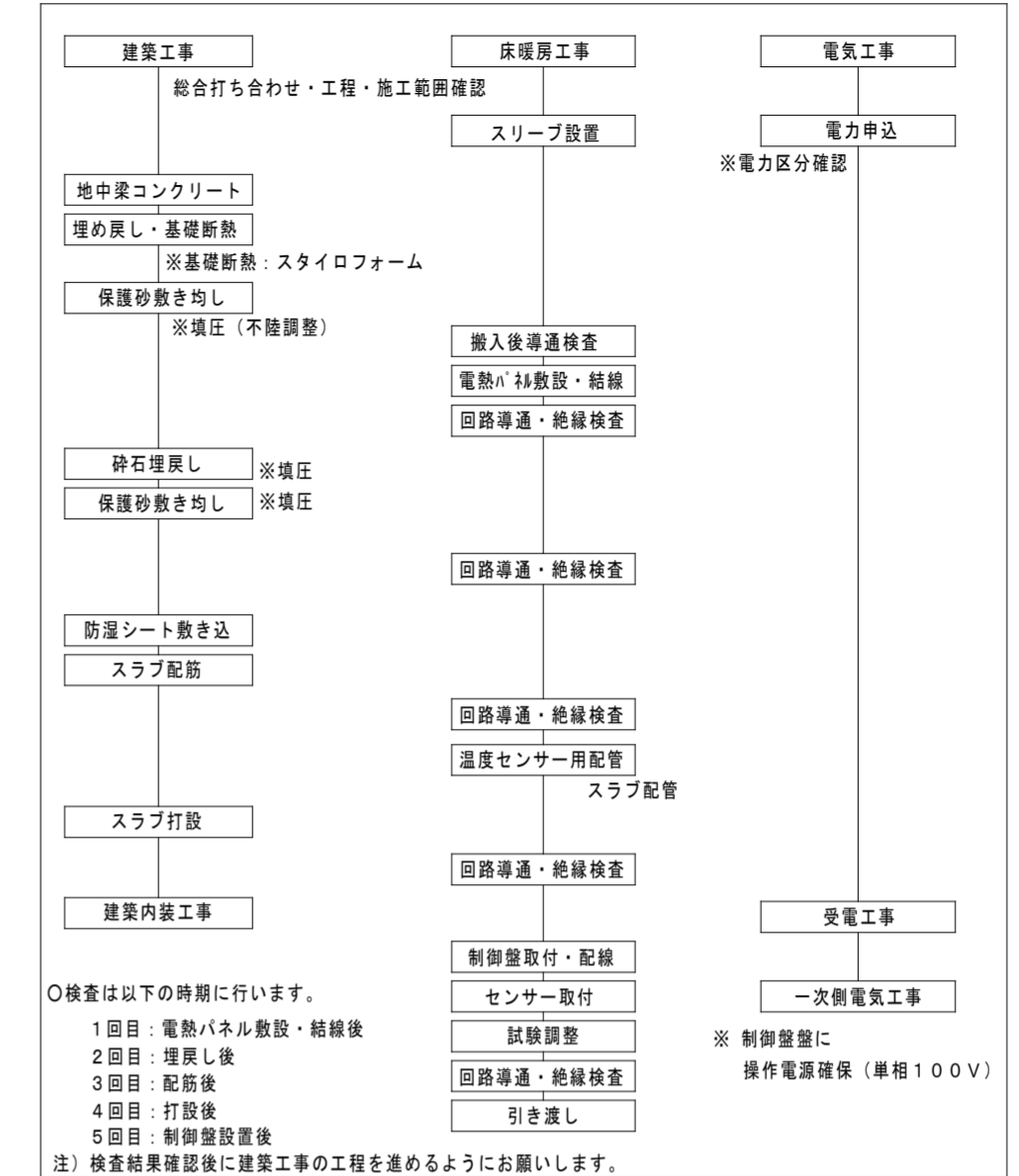
工事範囲

内容	床暖房工事	建築工事	電気工事
1 床仕上げ工事		○	
2 コンクリート打設工事		○	
3 配筋工事		○	
4 捨てコンクリート打設工事		○	
5 防湿シート敷き込み工事		○	
6 整地・埋め戻し工事		○	
7 基礎断熱工事 (スタイロフォーム t=50)		○	
8 スリーブ設置工事	○		
9 電熱パネル敷設・結線工事・センサー取付工事	○		
10 センサー設置工事 (スラブ配管・延長工事)	○		
11 一次側電気工事 (メーター~制御盤間)			○
12 制御盤取付工事	○		

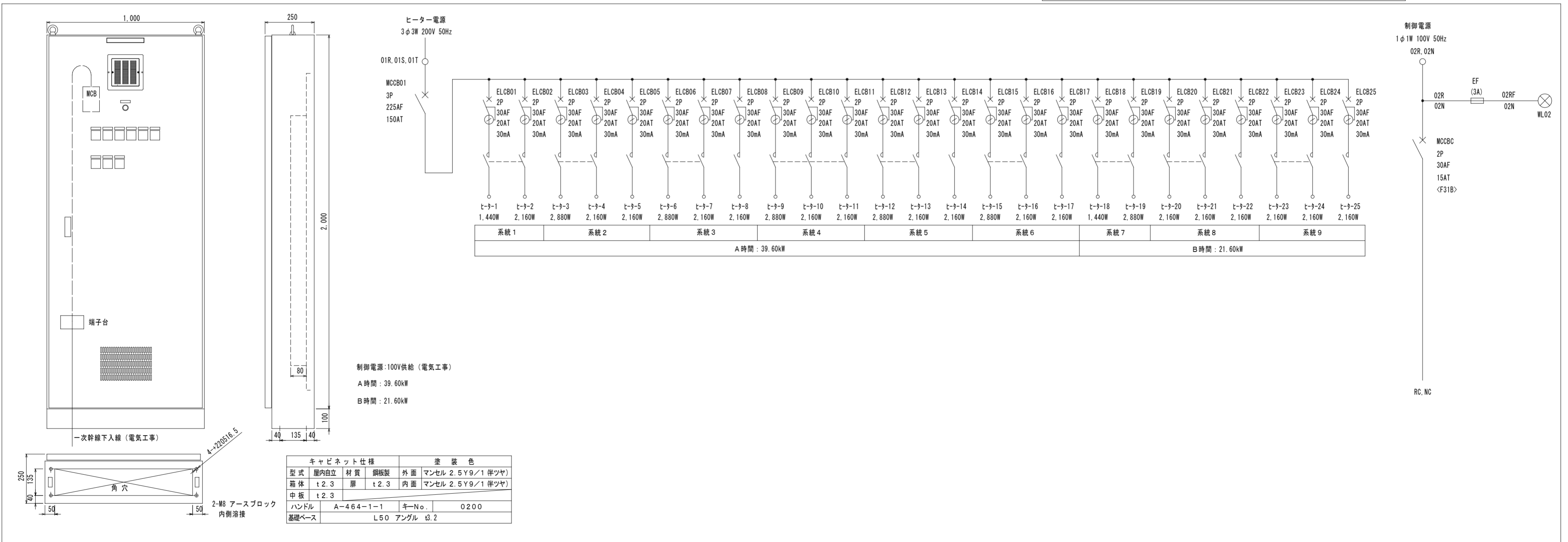
施工断面

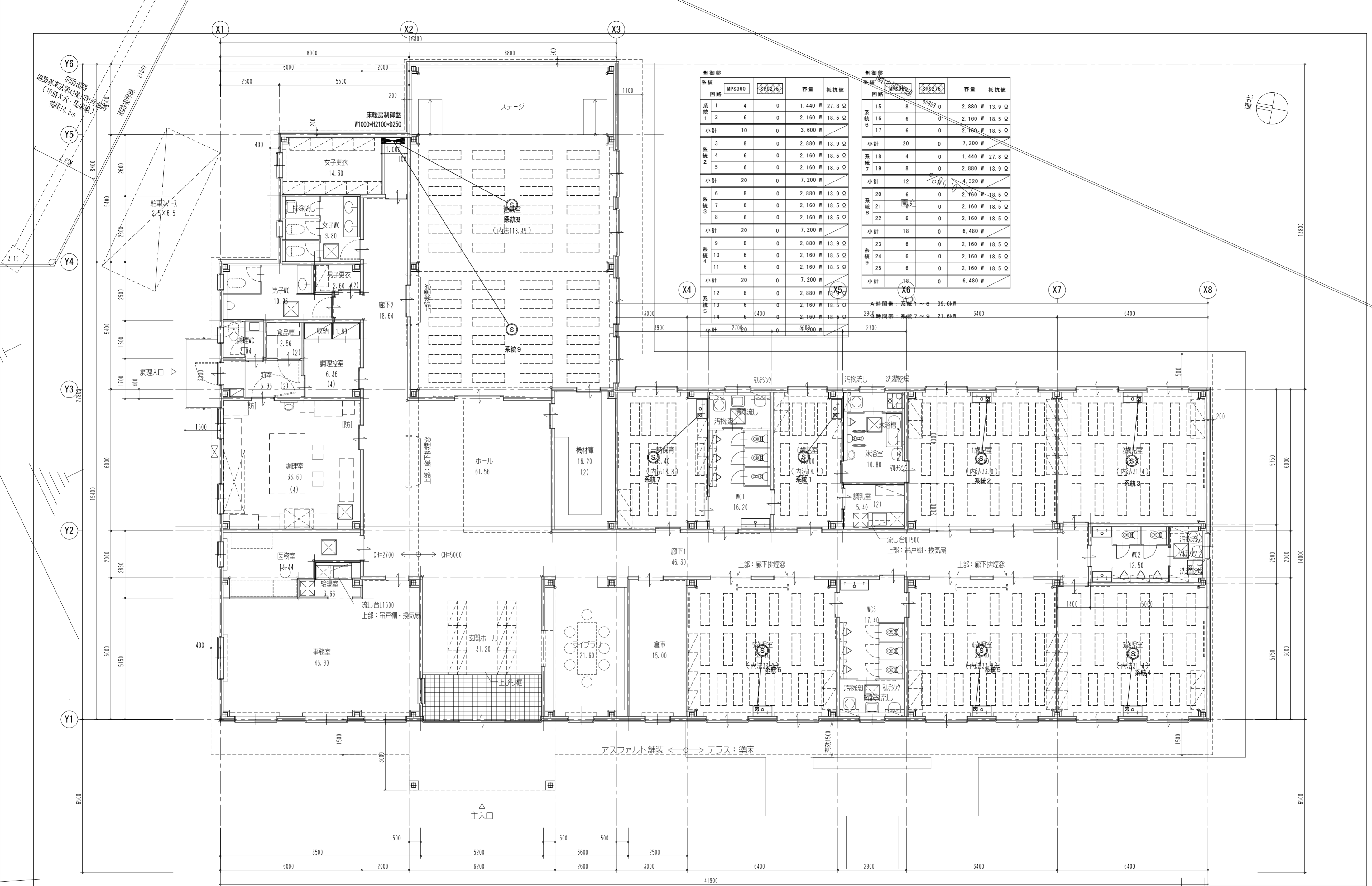


工事の手順・施工範囲



制御盤図





制御盤				
系統	回路	MPS360	容量	抵抗値
系統1	1	4	0	1,440 W 27.8 Ω
	2	6	0	2,160 W 18.5 Ω
小計 10 0 3,600 W				
系統2	3	8	0	2,880 W 13.9 Ω
	4	6	0	2,160 W 18.5 Ω
	5	6	0	2,160 W 18.5 Ω
小計 20 0 7,200 W				
系統3	6	8	0	2,880 W 13.9 Ω
	7	6	0	2,160 W 18.5 Ω
系統4	8	6	0	2,160 W 18.5 Ω
	9	6	0	2,160 W 18.5 Ω
小計 20 0 7,200 W				
系統5	10	8	0	2,880 W 13.9 Ω
	11	6	0	2,160 W 18.5 Ω
系統6	12	6	0	2,160 W 18.5 Ω
	13	6	0	2,160 W 18.5 Ω
系統7	14	6	0	2,160 W 18.5 Ω
	15	6	0	2,160 W 18.5 Ω
小計 20 0 7,200 W				
系統8	16	8	0	2,880 W 13.9 Ω
	17	6	0	2,160 W 18.5 Ω
小計 20 0 7,200 W				
系統9	18	4	0	1,440 W 27.8 Ω
	19	8	0	2,880 W 13.9 Ω
小計 12 0 4,320 W				
系統10	20	6	0	2,160 W 18.5 Ω
	21	6	0	2,160 W 18.5 Ω
系統11	22	6	0	2,160 W 18.5 Ω
	23	6	0	2,160 W 18.5 Ω
系統12	24	6	0	2,160 W 18.5 Ω
	25	6	0	2,160 W 18.5 Ω
小計 18 0 6,480 W				
A時間帯：系統1～6 39.6kW				
B時間帯：系統7～9 21.6kW				
小計 2700 0 36000 W				



制御盤					制御盤						
系統	回路	MPS360	容量	抵抗値	系統	回路	MPS360	容量	抵抗値		
系統1	1	4	0	1,440 W	27.8 Ω	系統6	15	8	0	2,880 W	13.9 Ω
	2	6	0	2,160 W	18.5 Ω		16	6	0	2,160 W	18.5 Ω
	小計	10	0	3,600 W			17	6	0	2,160 W	18.5 Ω
系統2	3	8	0	2,880 W	13.9 Ω	系統7	18	4	0	1,440 W	27.8 Ω
	4	6	0	2,160 W	18.5 Ω		19	8	0	2,880 W	13.9 Ω
	小計	20	0	7,200 W			小計	12	0	4,320 W	
系統3	6	8	0	2,880 W	13.9 Ω	系統8	20	6	0	2,160 W	18.5 Ω
	7	6	0	2,160 W	18.5 Ω		21	6	0	2,160 W	18.5 Ω
	小計	20	0	7,200 W			22	6	0	2,160 W	18.5 Ω
系統4	9	8	0	2,880 W	13.9 Ω	系統9	23	6	0	2,160 W	18.5 Ω
	10	6	0	2,160 W	18.5 Ω		24	6	0	2,160 W	18.5 Ω
	小計	20	0	7,200 W			25	6	0	2,160 W	18.5 Ω
系統5	12	8	0	2,880 W	13.9 Ω	小計	18	0	6,480 W		
	13	6	0	2,160 W	18.5 Ω	系統9	23	6	0	2,160 W	18.5 Ω
	小計	20	0	7,200 W		24	6	0	2,160 W	18.5 Ω	
A時間帯：系統1～6 39.6kW					B時間帯：系統7～9 21.6kW						
2900					2700						
小計 2700					小計 2700						

(仮称) 手代森保育園計画 その2

株式会社 都志デザイン
 一級建築士事務所登録 東京都知事登録第44235号
 1級建築士122624号 馬場 正三

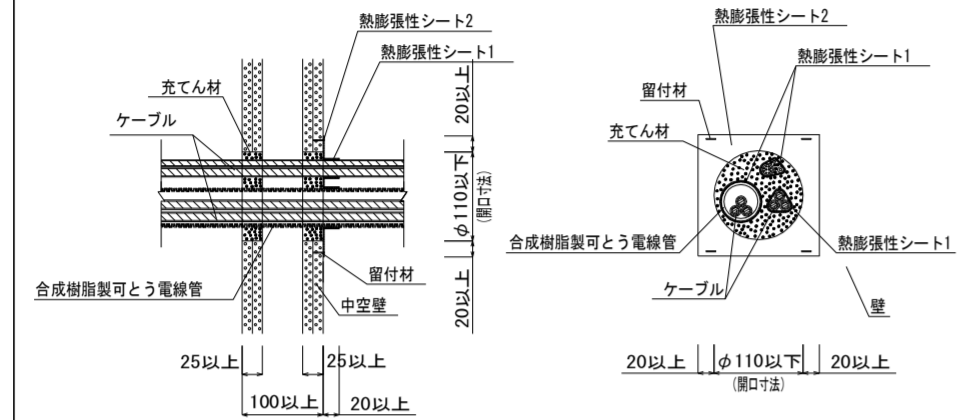
SCALE S=1/100 (A2)
 No. E-32
 DATE 2025. 02. 25

防火区画貫通部措置

① ケーブル・PF管貫通（中空壁・丸穴）

品名:PF管テープ 品番:TBCZ014
品名:PF管シート 品番:SBCZ001
品名:セキスイ耐火パテ 品番:NCJM001

認定番号(PS060WL-0371)

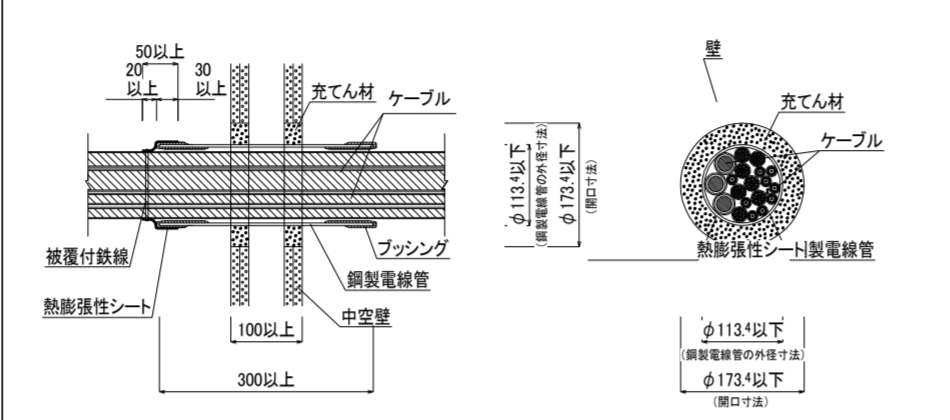


構造:中空壁100mm以上

② 鋼製電線管貫通（壁・丸穴）

品名:鋼製電線管用フィブロック 品番:TBCZ011, TBCZ012, TBCZ013
品名:セキスイ耐火パテ 品番:NCJM001

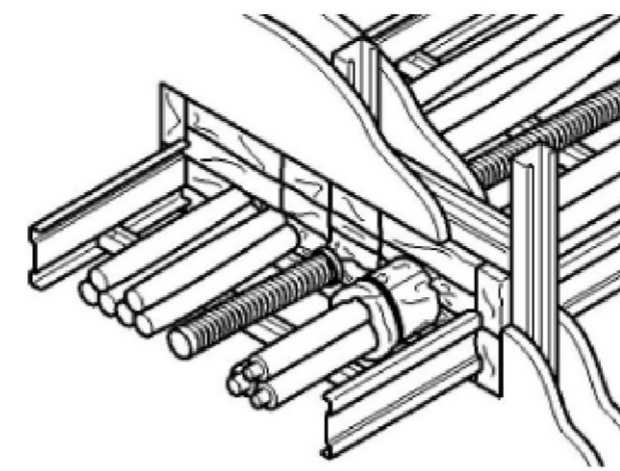
認定番号(PS060WL-0269)



構造:中空壁100mm以上

注)熱膨張性シート:片側仕様又は両側仕様

③ ケーブル貫通（中空壁）

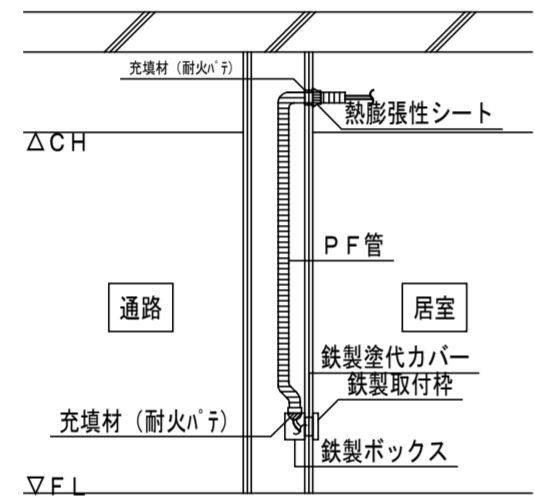


中空壁

(参考)

国土交通省大臣認定番号	消防評定番号	壁厚	開口面積	メーカー名
PS060WL-0756		6.0mm以上	0.75㎡以下	古河テクノマテリアル
PS060WL-0576-1		7.5mm以上	0.17㎡以下	未来工業

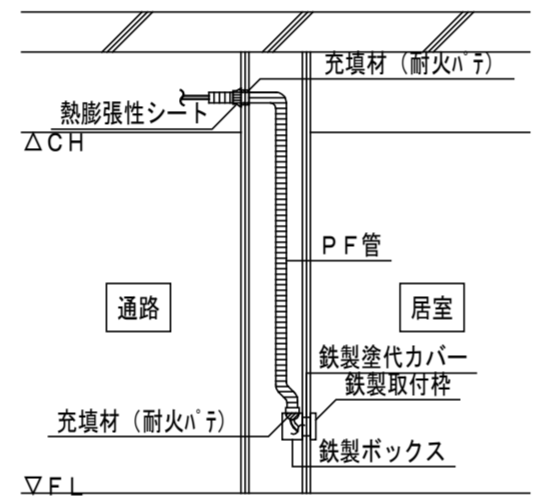
④ 区画壁（防火・114条）内ケーブル配線方法（その1）



(参考)

国土交通省大臣認定番号	消防評定番号	壁厚	開口面積	メーカー名
PS060WL-0593		1.00mm以上	※ かつ断146×22以下 配管径:50φ×5以下	古河テクノマテリアル
PS060WL-0506		1.15mm以上	※ かつ断:238×22以下 配管径:50φ×5以下	古河テクノマテリアル
PS060WL-0739		1.00mm以上	※ かつ断:146×22以下 配管径:40.5φ以下	未来工業
PS060WL-0741		1.00mm以上	※ かつ断:238×22以下 配管径:41.5φ以下	未来工業

⑤ 区画壁（防火・114条）内ケーブル配線方法（その2）



(参考)

国土交通省大臣認定番号	消防評定番号	壁厚	開口面積	メーカー名
PS060WL-0593		1.00mm以上	※ かつ断:146×22以下 配管径:50φ×5以下	古河テクノマテリアル
PS060WL-0506		1.15mm以上	※ かつ断:238×22以下 配管径:50φ×5以下	古河テクノマテリアル
PS060WL-0739		1.00mm以上	※ かつ断:146×22以下 配管径:40.5φ以下	未来工業
PS060WL-0741		1.00mm以上	※ かつ断:238×22以下 配管径:41.5φ以下	未来工業

※本工事に関する防火区画処理は、国土交通大臣認定工法、114条区画貫通部は、日本消防設備安全センター評定工法とし、上記の認定番号を参考とする。
工法を、変更する場合は、管理者に確認をとること

(仮称) 手代森保育園計画

防火区画貫通処理施工要領図

SCALE S-NON No. E-33

株式会社 都志デザイン
一級建築士 東京都知事登録第44235号
事務所登録 1級建築士122624号 馬場 正三

DATE 2025.02.25